



国家电网
STATE GRID

国网江苏省电力有限公司
STATE GRID JIANGSU ELECTRIC POWER CO., LTD.



高压用电业务办理 告知书

2026年06月 第一版



高压用电业务办理告知书

尊敬的电力客户：

欢迎您到国网江苏电力办理用电业务！我公司为您提供供电营业厅、“网上国网”APP等业务办理渠道。为了方便您办理业务，请仔细阅读以下内容。

1 业务办理流程

(一) 普通电力客户

业务受理 → 供电方案答复 → 竣工检验 → 装表接电

(二) 重要电力用户

业务受理 → 供电方案答复 → 设计审查 → 中间检查 → 竣工检验 → 装表接电

2 业务办理说明

业务受理

您需提供以下申请资料：

★用电主体资格证明（自然人提供有效身份证明，如身份证、军人证、护照、户口簿或公安机关户籍证明等；非自然人提供营业执照或组织机构代码证、登记证书、有权单位出具的证明材料）。

★用电地址物权证件（如不动产权证、土地使用权证等）。

★用电设备清单。

★用电工程项目批准文件（政府相关部门的项目批复、核准、备案文件等）。

如委托他人办理需同时提供经办人有效身份证明和授权委托书。

经您授权从政府数据平台调取的证照，无需重复提供。已有客户资料或资质证件尚在有效期内，无需再次提供。我公司将在1个工作日内完成业务受理。

如果您在营业厅办理申请用电时，暂时无法提供全部资料，我们提供“容缺受理、现场收资”服务，剩余资料请您在客户经理上门服务时提供；若您在“网上国网”APP等线上渠道办理，请您按照申请页面上的提示上传资料。

供电方案答复

受理您的用电申请后，我公司将安排客户经理与您约定时间进行现场勘查，并在10个工作日（双电源客户20个工作日）内答复您供电方案。

高压供电方案自我公司向您正式答复之日起1年内有效，您应当在有效期内依据供电方案开工建设受电工程，逾期不开工的，供电方案失效。如您有特殊情况，需延长供电方案有效期，请在有效期到期10天前向我公司提出延期申请。

设计审查（重要电力用户开展）

若您属政府主管部门已发文认定的重要客户或由我公司与您协商一致后，按相关技术规范先行认定的重要电力用户，设计完成后，请提供设计单位资质证明材料、设计文件及说明书，我公司将在3个工作日内完成设计审查。

中间检查（重要电力用户开展）

若您属政府主管部门已发文认定的重要客户或由我公司与您协商一致后，按相关技术规范先行认定的重要电力用户，在电缆管沟、接地网等隐蔽工程覆盖前，请提供施工单位资质证明材料和隐蔽工程施工及试验记录，我公司将在2个工作日内完成中间检查。

竣工检验

工程竣工并办理竣工报验申请后，我公司将依据《供配电系统设计规范》（GB50052）、《建筑电气与智能化通用规范》（GB55024）、《电力用户业扩报装技术规范》（DL/T1917）等标准，在3个工作日内完成竣工检验。

装表接电

竣工检验合格、签订《高压供用电合同》及相关协议后，我公司将在3个工作日内为您装表接电。

计费电能表和计量专用高（低）压互感器等相关计量装置由我们统一提供，不收取计量装置费用。我公司提供的计量专用高压互感器规格、电气参数、尺寸等信息见附件，请您预留安装位置。安装的计量装置属于我公司资产，请您妥为保护，不得存在妨碍抄表、运行维护或者影响计量准确、安全和数据传输的行为。如您对互感器规格、电气参数、尺寸、数量、功能等有任何疑问，请及时与客户经理联系。

其他事项说明

（一）电力接入工程延伸投资界面

按照《省政府办公厅转发省发展改革委等部门关于清理规范城镇供水供电供气供暖行业收费促进行业高质量发展实施方案的通知》（苏政办发〔2021〕55号），2021年3月1日以后通过出让或划拨等方式取得土地使用权的城镇规划建设用地范围内项目，接入工程由我公司承担电气工程投资，由地方政府负责完善项目用电所需的线路通道、电缆管沟廊道等市政配套基础设施建设方案，落实工程建设资金。

（二）普通电力用户设计及隐蔽工程资料提交

若您为普通电力用户，我公司不组织设计审查和中间检查，您应当在竣工检验环节合并提交设计单位资质证明材料、受电工程设计及说明书，隐蔽工程施工、试验单位资质证明材料，施工及试验记录，我公司据此开展竣工检验。

（三）设计、施工、试验单位选择及设备采购事项

为保障您的知情权和自主选择权，任何单位和个人不得直接、间接或变相指定客户受电工程的设计、施工和设备材料供应单位。具备资质的设计单位、承装（修、试）单位可登录“全国建筑市场监管公共服务平台”（<https://jzsc.mohurd.gov.cn/data/company>）、“国家能源局资质和信用信息系统”（<https://zzxy.nea.gov.cn/#/gateway/inquirypublic>）网站查询。

（四）对电能质量有特殊需求、干扰源用户电能质量管理要求

按照《电能质量管理办法（暂行）》（中华人民共和国国家发展和改革委员会令第8号），对电能质量有特殊要求的用户在接入电力系统时，应当自行开展电能质量需求分析，采用耐受水平与电能质量需求相匹配的用电设备，以及配置合适的电能质量控制设备，确保电能质量满足自身需求。干扰源用户接入电力系统时，应当在规划可研阶段开展电能质量评估，采取必要的电能质量防治措施，并与主体工程同时设计、同时施工、同时验收、同时投运。

在用电业务办理过程中，如果您需要了解业务办理进度，可以登录“网上国网”APP进行查询或咨询客户经理。请您对我公司的服务进行监督，如有建议或意见，可以拨打95598服务热线或登录“网上国网”APP，我公司将竭诚为您服务。若您的诉求未得到及时响应或对我们的服务不满意，您可以致电国家能源局12398能源监管热线进行反映。



网上国网 APP



12398能源监管热线
微信公众号



12398APP (安卓版)
二维码



你用电·我用心
Your Power Our Care



附件 1

计量专用高压互感器品规及尺寸

一、电流互感器

电压等级	序号	报装容量 (kVA)	互感器变比	精度	互感器尺寸 (长*宽*高 (mm))
10 千伏	1	160<容量≤250	15/5	0.2S	户内 290*160*220
	2	250<容量≤315	20/5		
	3	315<容量≤500	30/5		
	4	500<容量≤630	50/5		
	5	630<容量≤800	50/5		
	6	800<容量≤1250	75/5		
	7	1250<容量≤1700	100/5		
	8	1700<容量≤2500	150/5		
	9	2500<容量≤3600	200/5		
	10	3600<容量≤5000	300/5		
	11	5000<容量≤7000	400/5		
	12	7000<容量≤8000	500/5		
	13	8000<容量≤10000	600/5		
20 千伏	1	250<容量≤315	10/5	0.2S	户内 392*180*307
	2	315<容量≤500	15/5		
	3	500<容量≤630	20/5		
	4	630<容量≤1000	30/5		
	5	1000<容量≤1250	40/5		
	6	1250<容量≤1800	50/5		
	7	1800<容量≤2500	75/5		
	8	2500<容量≤3600	100/5		
	9	3600<容量≤5000	150/5		
	10	5000<容量≤7000	200/5		
	11	7000<容量≤10000	300/5		
	12	10000<容量≤14000	400/5		
	13	14000<容量≤16000	500/5		
	14	16000<容量≤20000	600/5		
35 千伏	1	4000<容量≤6000	100/5	0.2S	户内 413*249*480 户外 500*310*650
	2	6000<容量≤9000	150/5		
	3	9000<容量≤12000	200/5		
	4	12000<容量≤15000	250/5		
	5	15000<容量≤18000	300/5		
	6	18000<容量≤24000	400/5		
	7	24000<容量≤30000	500/5		
	8	30000<容量≤36000	600/5		
	9	36000<容量≤50000	800/5		

注：110 千伏及以上电流互感器根据实际情况确定。

二、电压互感器

电压等级	互感器变比	精度	互感器尺寸 (长*宽*高 (mm))
10 千伏	10000/100	0.2	378*180*260
20 千伏	20000/100		430*220*360
35 千伏	35000/100		户内接地式：390*270*490 户外接地式：430*380*694 户内不接地式：522*275*485 户外不接地式：530*310*697

注：110 千伏及以上电压互感器根据实际情况确定。

附件 2

10kV-35kV 高压计量专用互感器外形尺寸

一、计量用电流互感器的外形尺寸

1. 额定电压为10kV，额定一次电流800A的LJZN1-10、LJZN1-10G型电流互感器外形尺寸如图1所示。

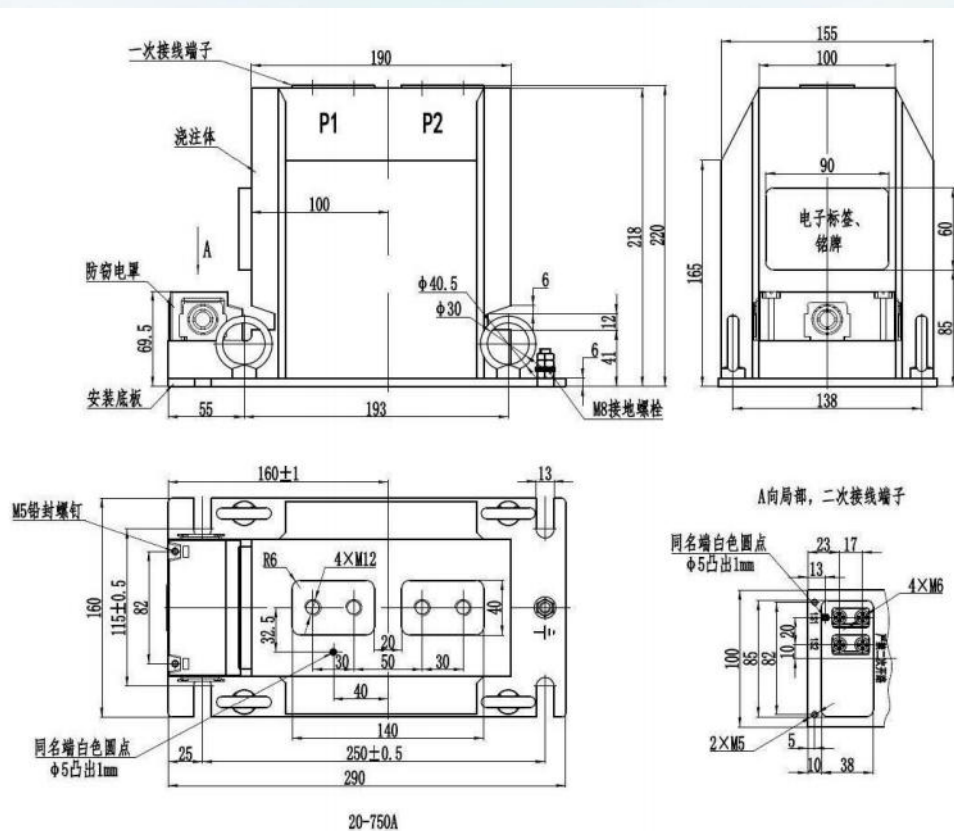


图 1 LJZN1-10、LJZN1-10G 型电流互感器外形尺寸 (mm)

2. 额定电压为20kV，额定一次电流2500A及以下的LJZN1-20、LJZN1-20G型电流互感器外形尺寸如图2所示。

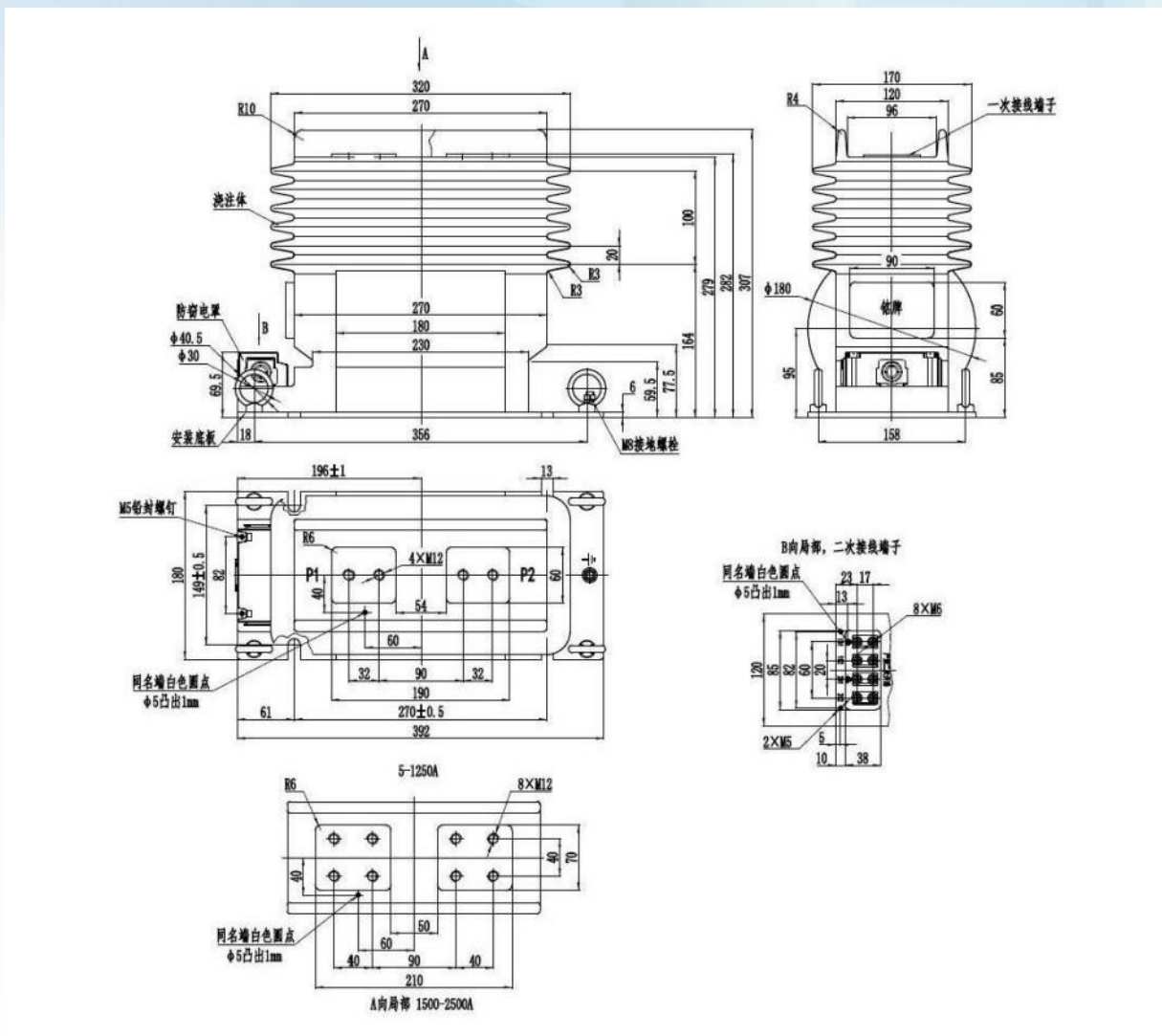


图 2 LJZN1-20、LJZN1-20G 型电流互感器外形尺寸 (mm)

3. 额定电压为 35kV，额定一次电流 2500A 及以下的 LJZN1-35、LJZN1-35G 型电流互感器外形尺寸如图 3 所示。

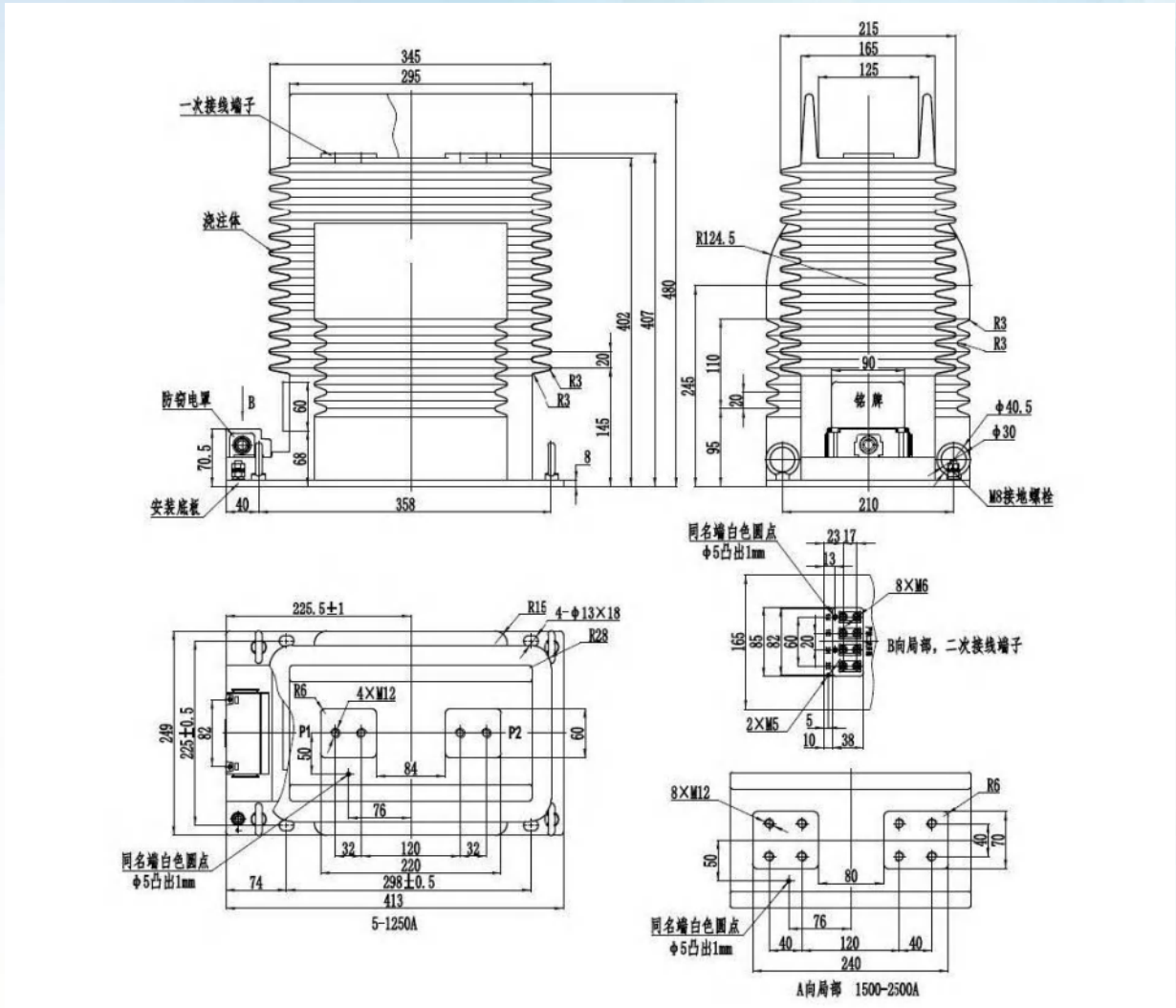


图 3 LJZN1-35、LJZN1-35G 型电流互感器外形尺寸(mm)

4. 额定电压为35kV，额定一次电流1600A及以下的LJZW1-35、LJZW1-35G型电流互感器外形尺寸如图4所示。

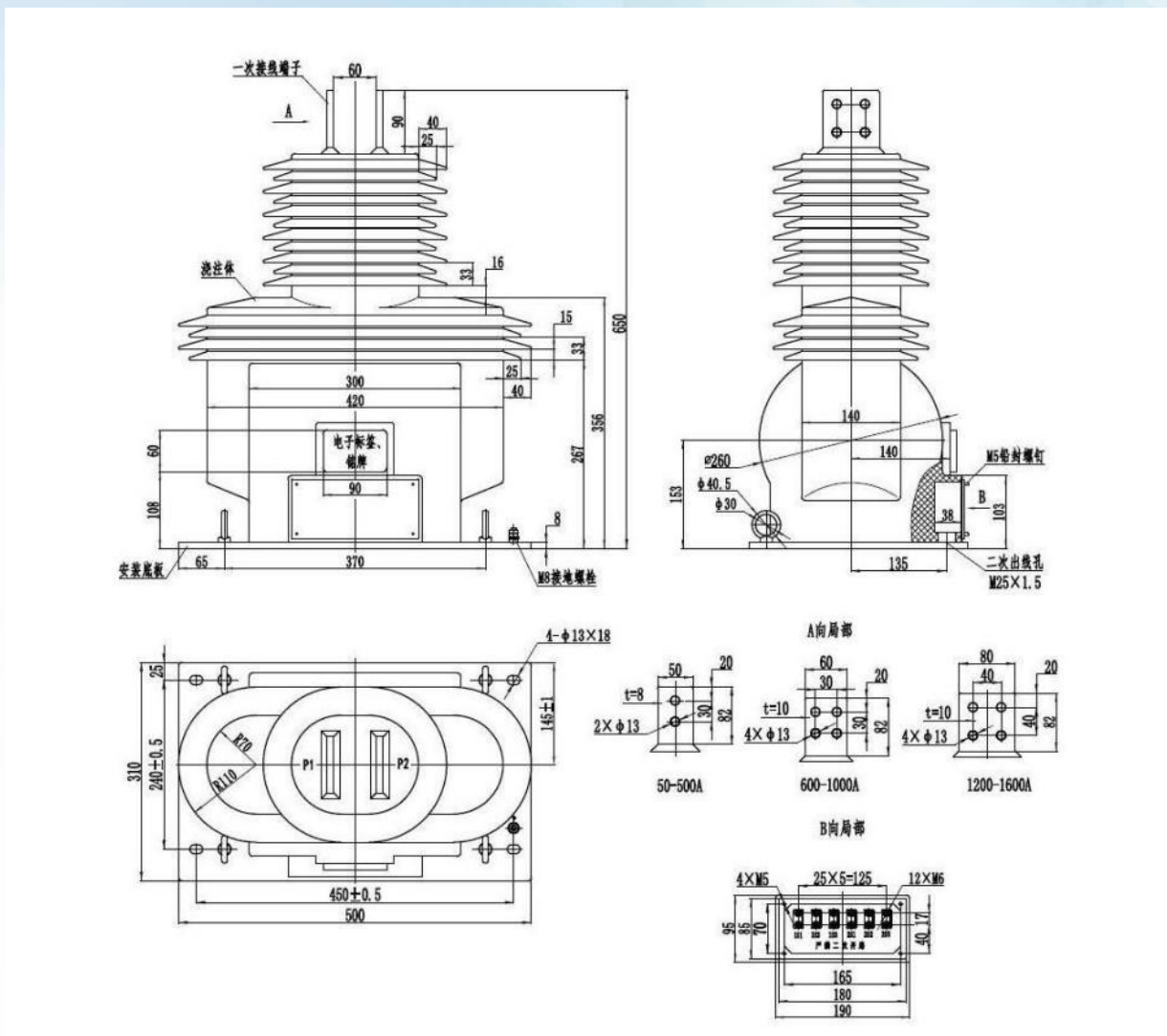


图4 LJZW1-35、LJZW1-35G型电流互感器外形尺寸(mm)

5.户内型电流互感器二次端子罩如图5所示。

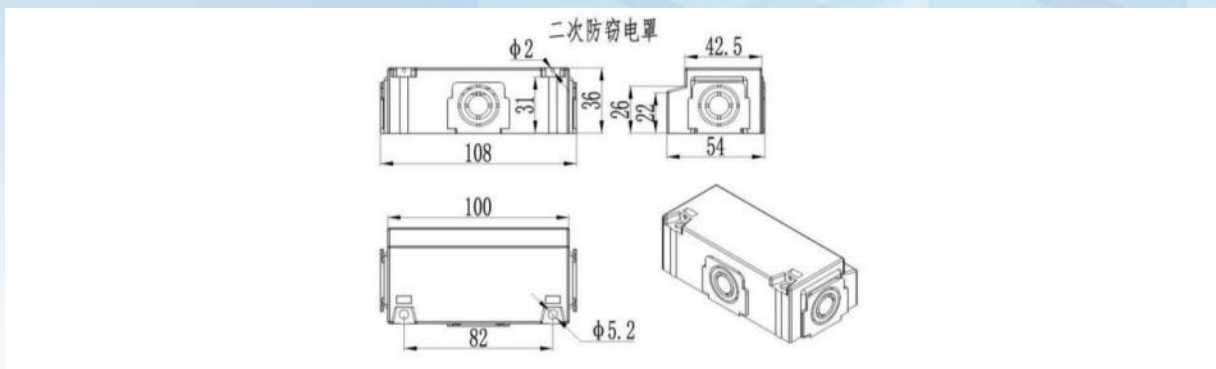


图5 户内型电流互感器二次端子罩尺寸 (mm)

6.电流互感器二次端子尺寸如图6所示。

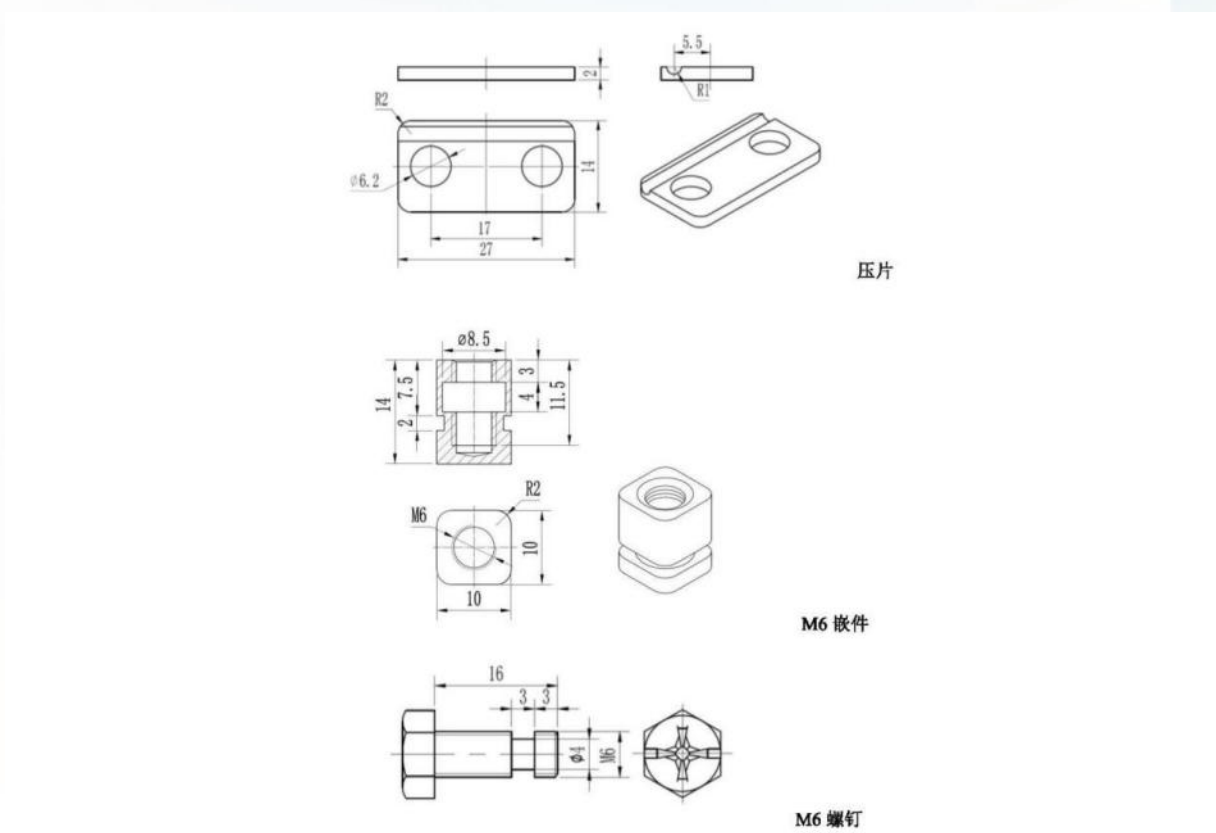


图6 电流互感器快拆式二次端子尺寸 (mm)

7. 电流互感器铭牌边框如图7所示。

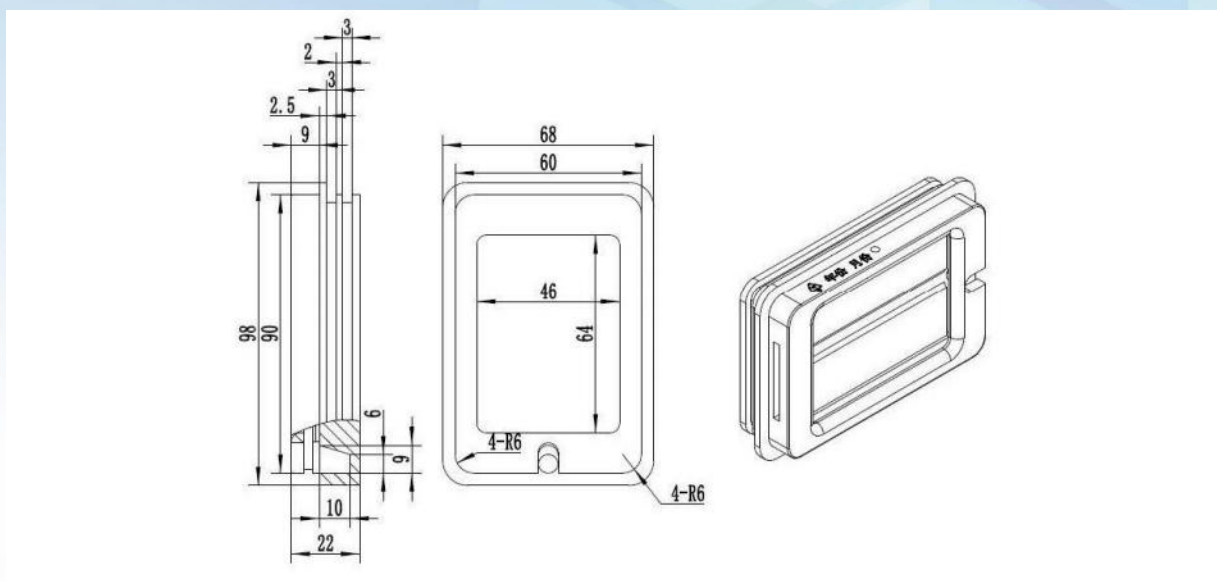


图7 电流互感器铭牌边框尺寸 (mm)

8. 电流互感器吊环尺寸如图8所示。

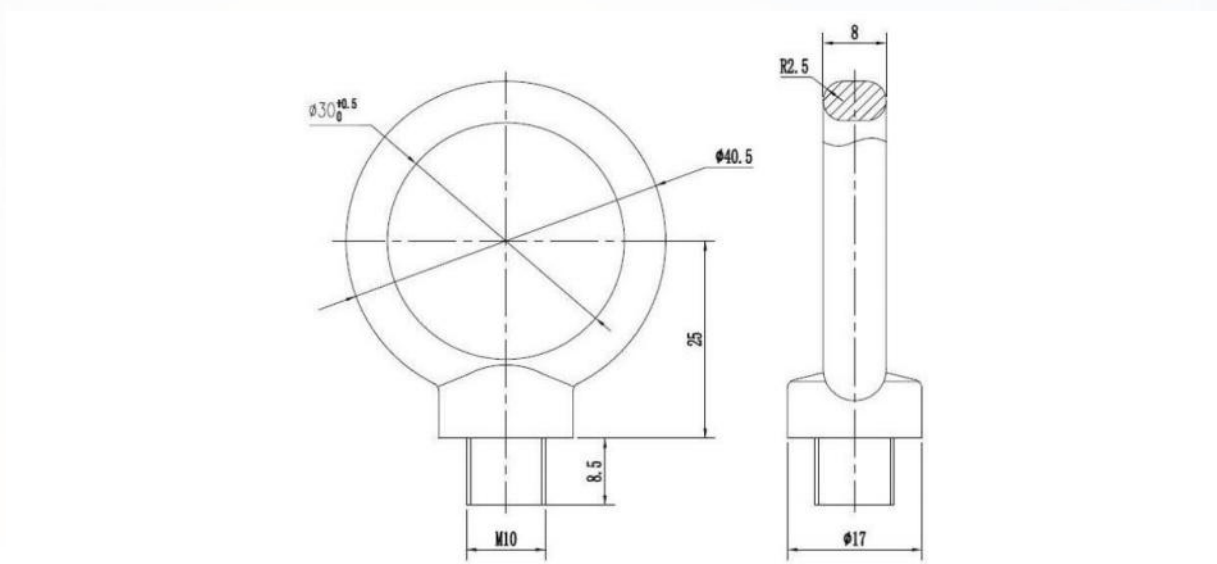


图8 电流互感器吊环尺寸 (mm)

二、计量用电压互感器的外形尺寸

1. 额定电压为10kV的JDZQN-10型不接地式电压互感器外形尺寸如图9所示。

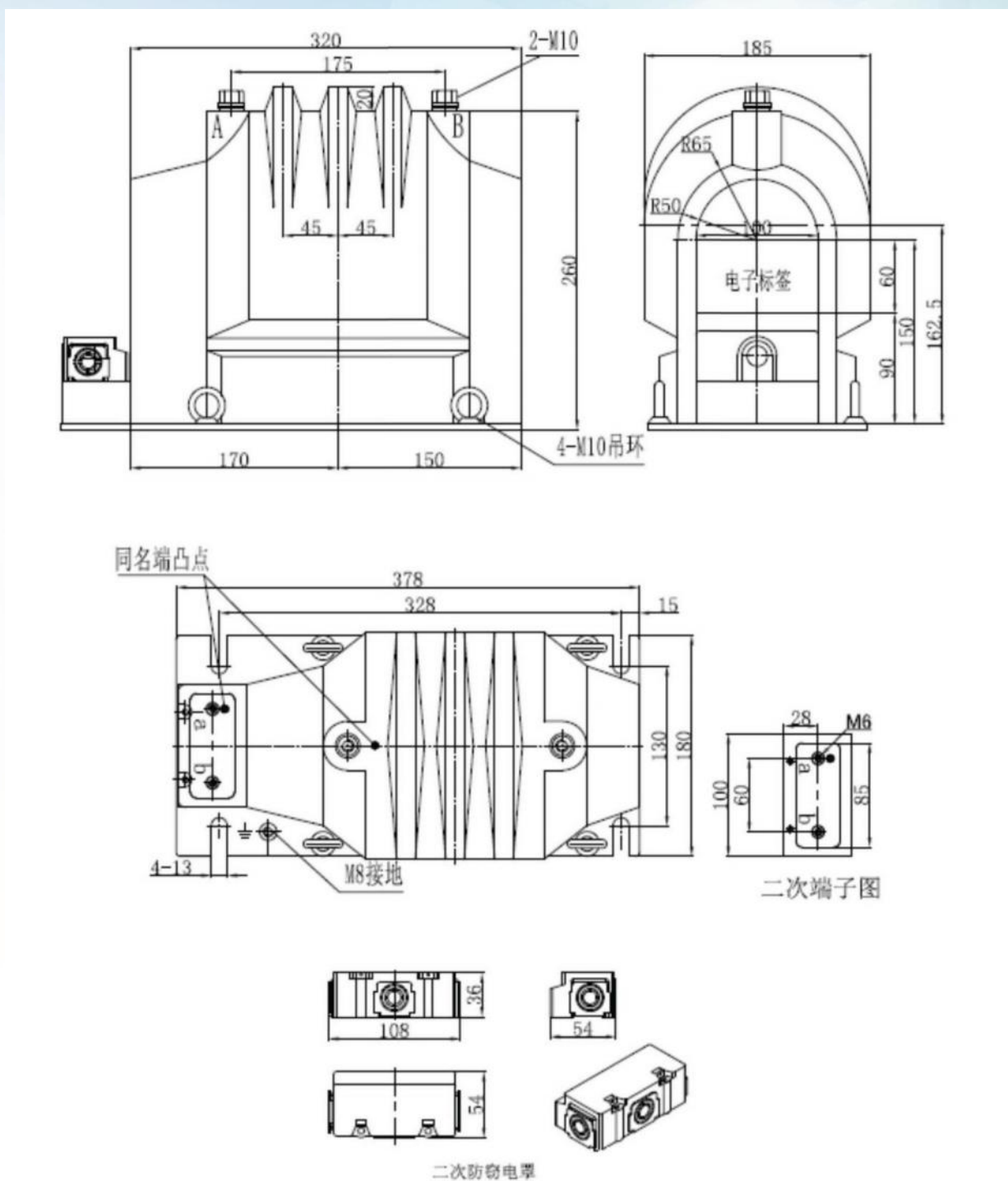


图9 JDZQN-10型不接地式电压互感器外形尺寸 (mm)

2. 额定电压为20kV的JDZYN-20型接地式电压互感器外形尺寸如图10所示。

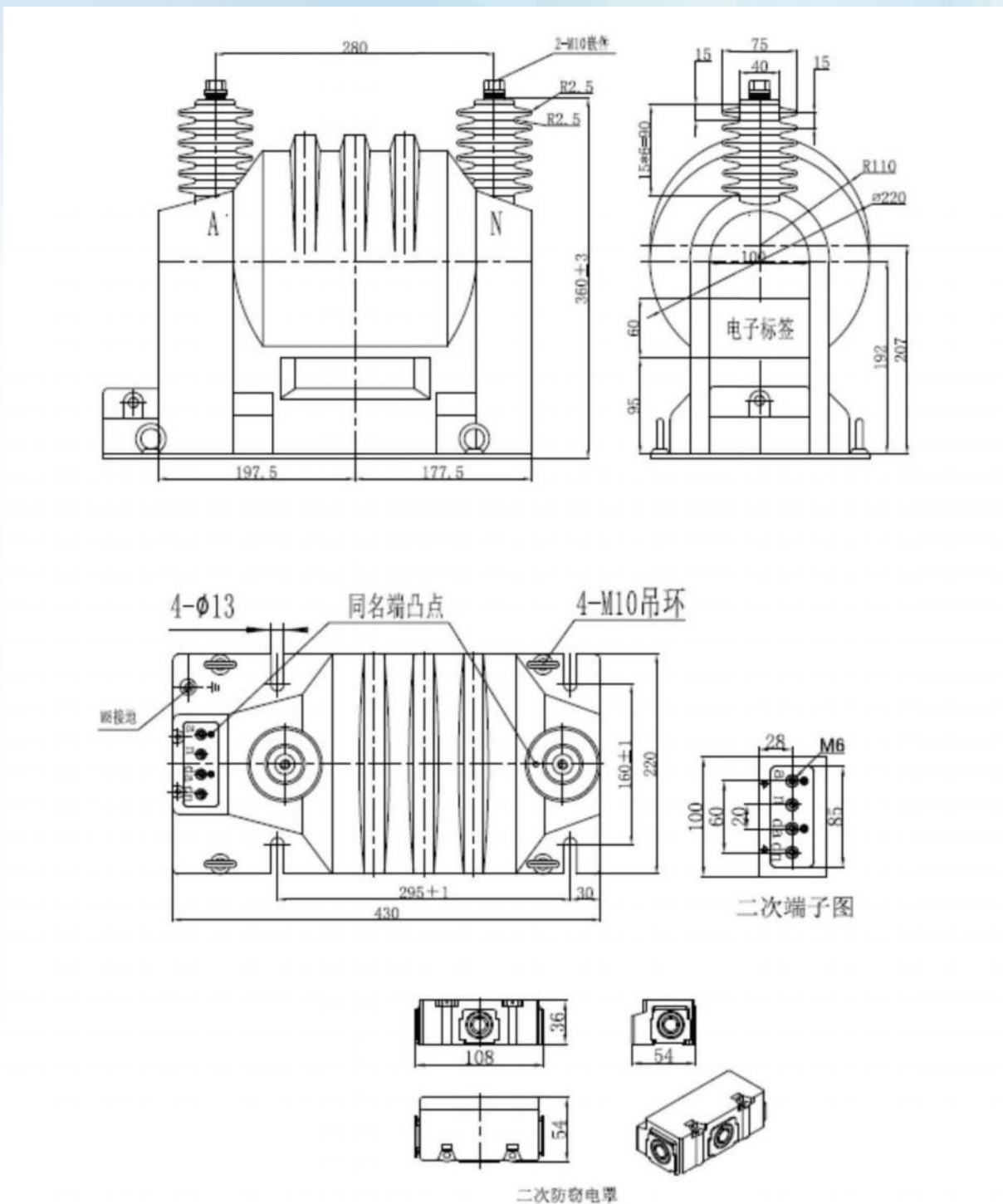


图 10 JDZYN-20 型接地式电压互感器外形尺寸 (mm)

3. 额定电压为35kV的JDZYN-35型接地式电压互感器外形尺寸如图11所示。

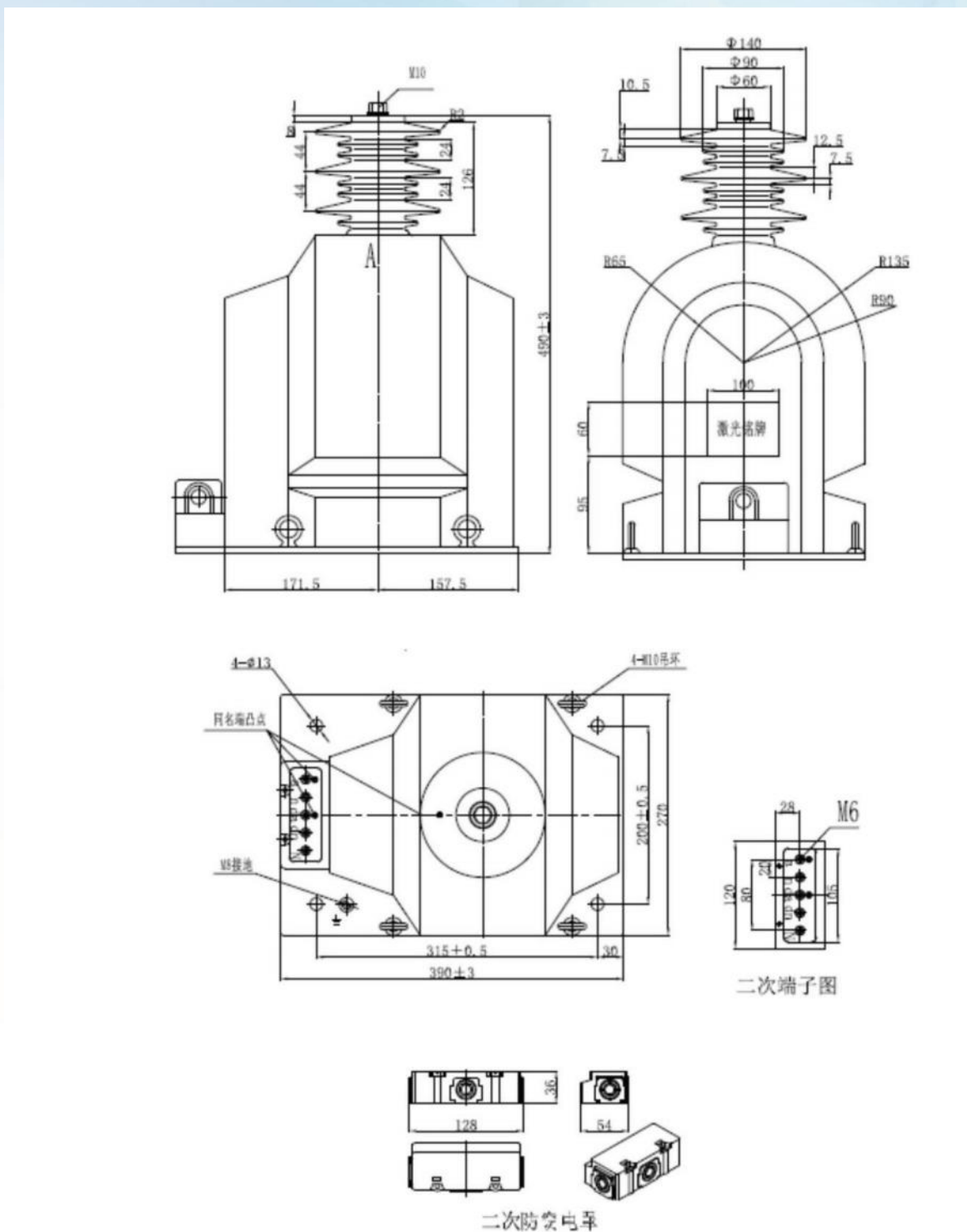


图 11 JDZYN-35 型接地式电压互感器外形尺寸 (mm)

5. 额定电压为35 kV的JDZQN-35型不接地式电压互感器外形尺寸如图13所示。

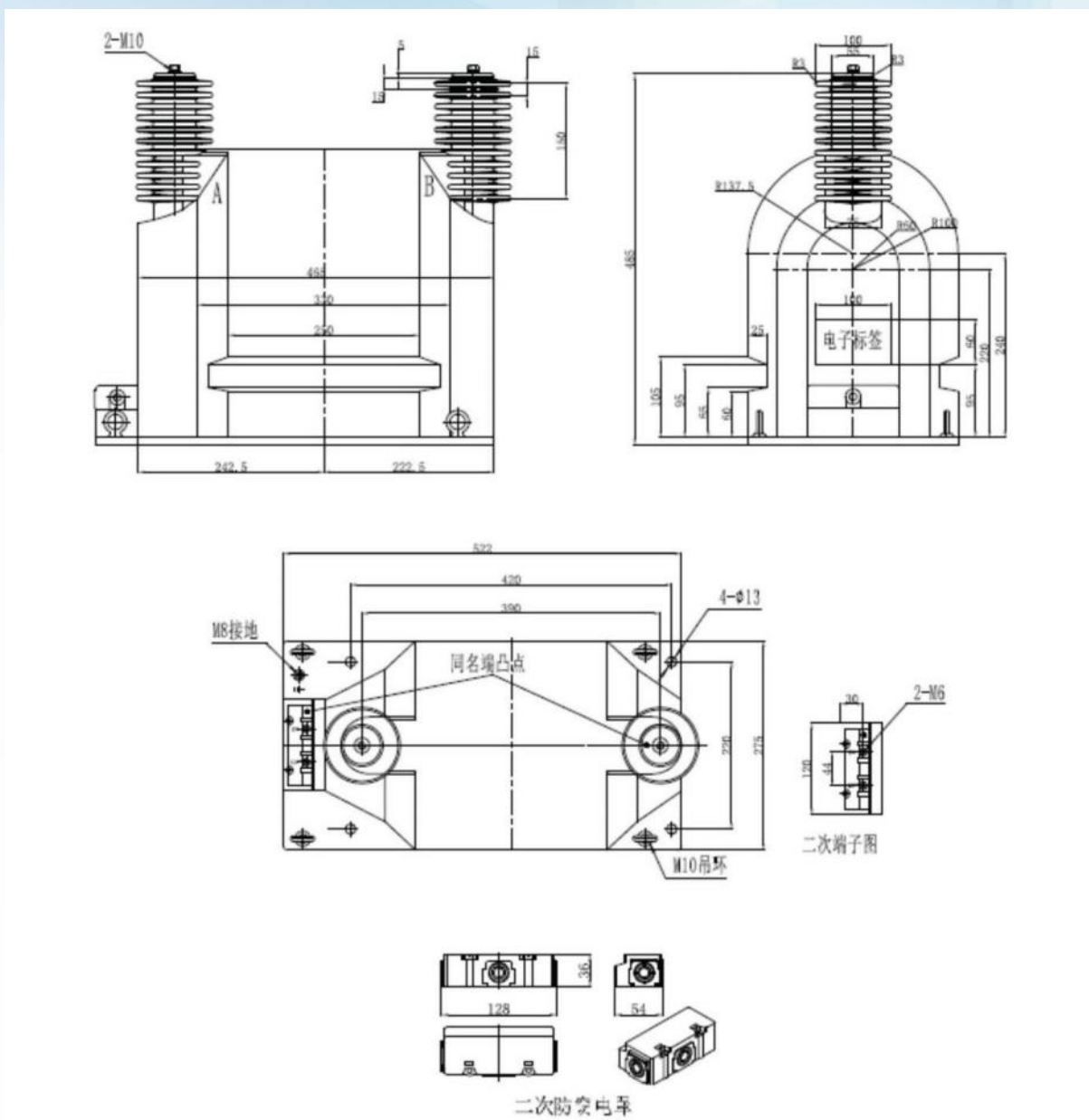


图13 JDZQN-35型不接地式电压互感器外形尺寸 (mm)

6. 额定电压为35 kV的JDZQW-35型不接地式电压互感器外形尺寸如图14所示。

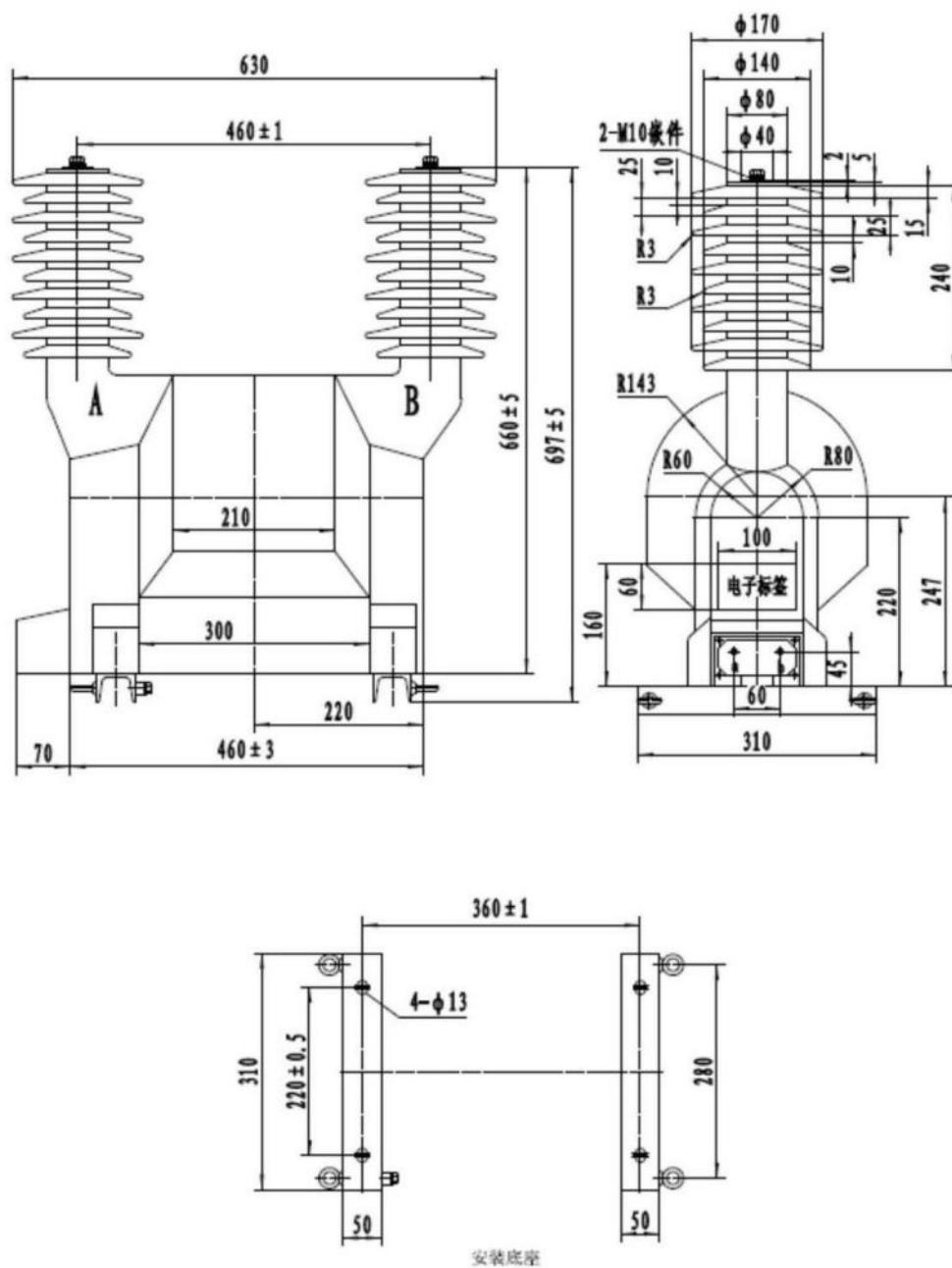


图14 JDZQW-35型不接地式电压互感器外形尺寸 (mm)

三、高压电能计量装置接线图

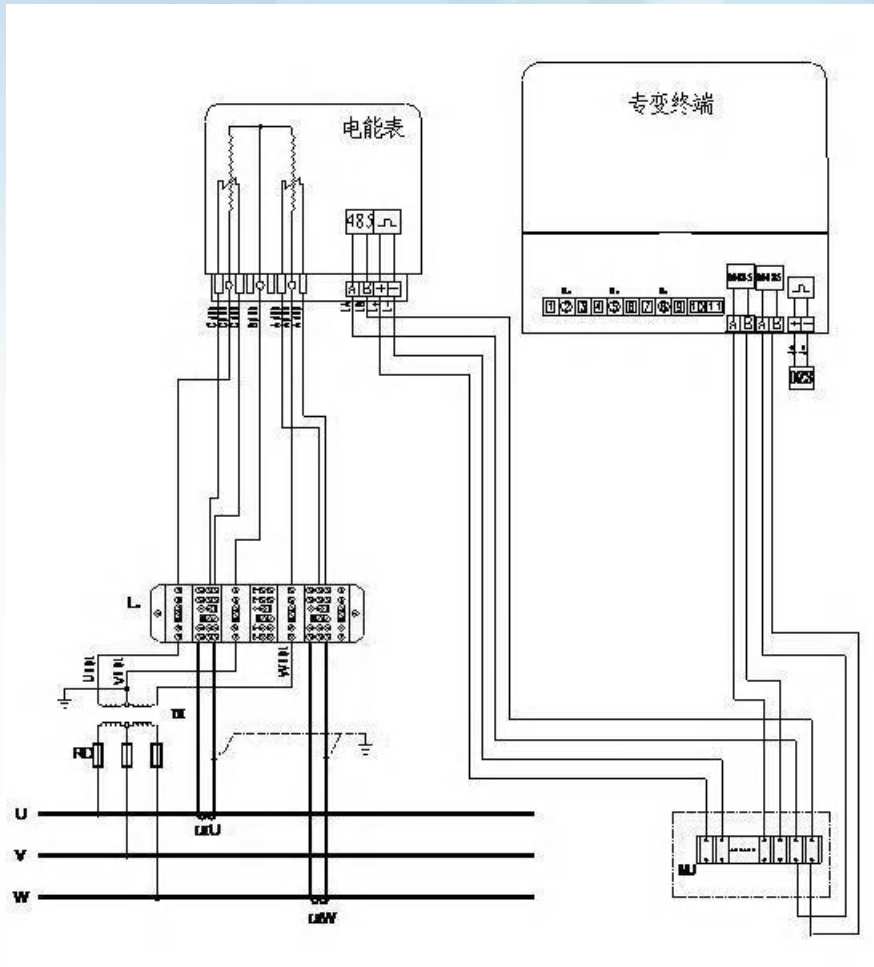


图 15 三相三线高压电能计量装置接线图

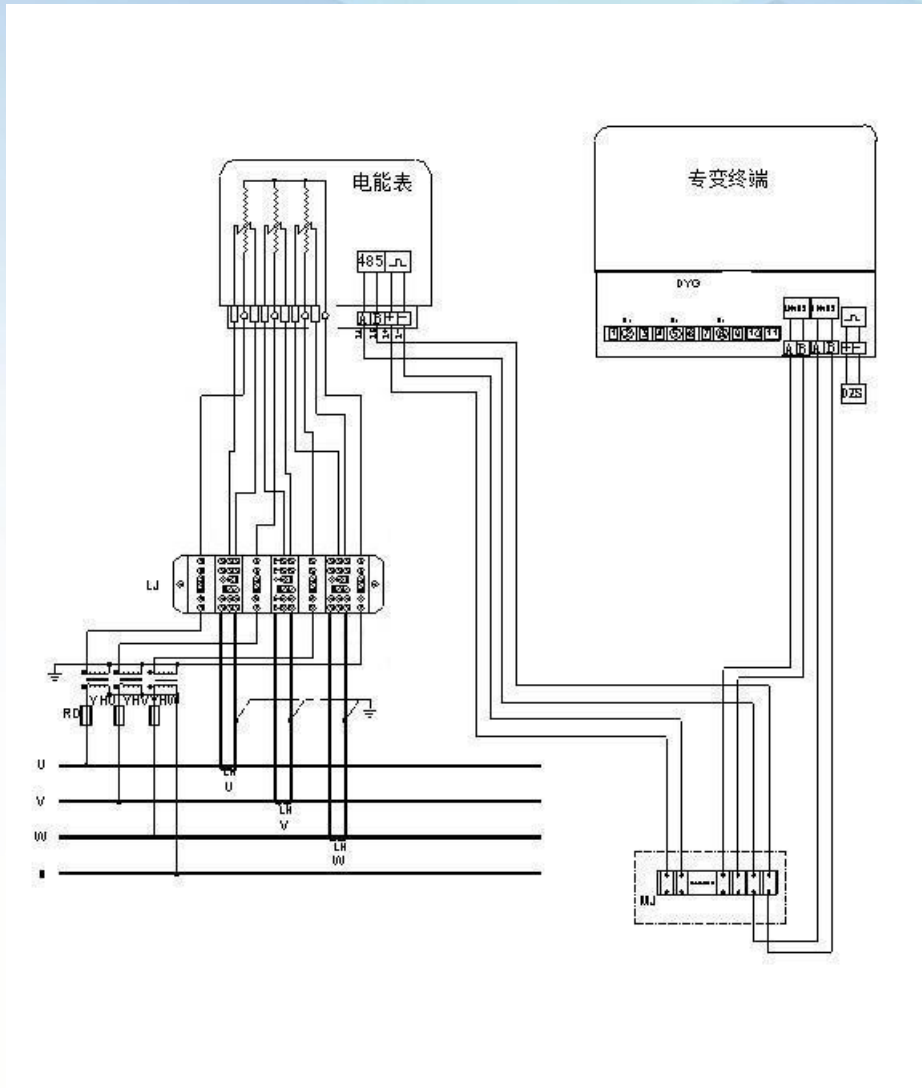


图 16 三相四线高压电能计量装置接线图

