

ICS 29.240.10

P 62

备案号: J2070—2015

DL

中华人民共和国电力行业标准

P

DL / T 5725 — 2015

**35kV 及以下电力用户
变电所建设规范**

The construction standard of client
substation up to 35kV

2015-07-01 发布

2015-12-01 实施

国家能源局 发布

中华人民共和国电力行业标准

35kV 及以下电力用户
变电所建设规范

The construction standard of client
substation up to 35kV

DL / T 5725 — 2015

主编机构：中国电力企业联合会

批准部门：国家能源局

施行日期：2015 年 12 月 1 日

中国电力出版社

2015 北 京

中华人民共和国电力行业标准

35kV 及以下电力用户

变电所建设规范

The construction standard of client

substation up to 35kV

DL / T 5725 — 2015

*

中国电力出版社出版、发行

(北京市东城区北京站西街 19 号 100005 <http://www.cepp.sgcc.com.cn>)

北京博图彩色印刷有限公司印刷

*

2015 年 12 月第一版 2015 年 12 月北京第一次印刷

850 毫米×1168 毫米 32 开本 1.75 印张 40 千字

印数 0001—3000 册

*

统一书号 155123·2691 定价 **15.00** 元

敬告读者

本书封底贴有防伪标签，刮开涂层可查询真伪

本书如有印装质量问题，我社发行部负责退换

版权专有 翻印必究

前 言

本规范根据《国家能源局 2013 年第一批能源领域行业标准制（修）计划的通知》（国能科技〔2013〕235 号）的要求，由国网江苏省电力公司编制完成。在编写过程中，编制组认真总结了全国各地近几年来在电力用户变电所建设上的经验，遵照国家和行业有关对变电所建设的方针、政策，依据国家、电力行业相关规范、标准、导则，结合电力用户实际情况进行编制。

本规范共分 16 章及附录，有关技术内容包括：总则，规范性引用文件，术语，电气设计，无功补偿，电能质量管理，电气设备选择，电能计量装置，电力负荷管理终端，继电保护、二次回路及自动装置，变电所的布置型式，电缆敷设，通信和远动，防雷和接地，土建部分，施工及验收等。

本规范由中国电力企业联合会负责日常管理，由国网江苏省电力公司负责具体技术内容的解释。

本规范主要起草单位：国网江苏省电力公司。

本规范主要起草人员：李 斌 沈建新 顾国栋 金 农
张凌浩 丁 晓 周小梅 陈林荣
沈 力 霍 尧 陆伟伟 潘 洋
王益新 许道强 仇 磊

本规范主要审查人员：张文亮 杜蜀薇 谭 琼 胡江溢
章 欣 吴国良 杜新纲 石少青
张素香 杨秀兰 黄建军 范闻博
杨文宇 王凯睿 王 铄 穆武龙
王海静 马鲁晋 朱彬若 肖 涛
吕东飞 陈景鸿 吉吟东 李光远
徐和平 梁仕斌 党三磊 谢雄威

DL/T 5725 — 2015

赵 兵 张明明 靖晓平 周昭茂
张 恺

本规范在执行过程中的意见或建议反馈至中国电力企业联合会标准化管理中心（北京市白广路二条一号，100761）。

目 次

前言	I
1 总则	1
2 规范性引用文件	2
3 术语	4
4 电气设计	6
4.1 一般规定	6
4.2 电气主接线	8
4.3 变压器	9
4.4 所用电源	9
4.5 直流电源	9
4.6 自备应急电源	10
4.7 电测量仪表装置	10
5 无功补偿	11
6 电能质量管理	12
7 电气设备选择	14
7.1 污秽等级	14
7.2 变压器	14
7.3 高压开关设备	14
7.4 高压电力电缆	15
7.5 低压电力电缆及控制电缆	16
7.6 互感器	16
7.7 高压熔断器	17
7.8 低压设备	17
8 电能计量装置	18
9 电力负荷管理终端	19

DL/T 5725 — 2015

10	继电保护、二次回路及自动装置	21
10.1	保护配置	21
10.2	继电保护、控制装置配置及布置方式	22
10.3	二次回路	23
10.4	自动装置	23
11	变电所的布置型式	24
11.1	一般规定	24
11.2	变电所的类型	24
12	电缆敷设	26
13	通信和远动	27
14	防雷和接地	28
15	土建部分	30
15.1	一般规定	30
15.2	荷载	30
15.3	建筑物	30
15.4	通风和照明	31
16	施工及验收	32
16.1	施工	32
16.2	竣工验收	32
附录 A (规范性附录)	供电方案的主要内容	33
附录 B (资料性附录)	常用电气主接线	34
附录 C (规范性附录)	电力用户变电所设计报审应提供的 设计文件和资料内容	43
附录 D (资料性附录)	常见非线性用电设备	44
附录 E (规范性附录)	受电工程竣工报告的主要内容	46
	本规范用词说明	47

Contents

Foreword	I
1 General provisions	1
2 Normative References	2
3 Terms and definitions	4
4 Electrical design	6
4.1 General requirement	6
4.2 Electrical circuit connection	8
4.3 Transformer	9
4.4 power supply	9
4.5 DC power supply	9
4.6 Owned emergency power	10
4.7 Electrical measuring instruments and devices	10
5 Reactive power compensation	11
6 Power quality management	12
7 Selection of electrical equipment	14
7.1 Contamination level	14
7.2 Transformer	14
7.3 High voltage switch equipment	14
7.4 High voltage power cables	15
7.5 Low voltage power cables and control cables	16
7.6 Transformer	16
7.7 High voltage fuse	17
7.8 Low voltage equipment	17
8 Electric energy metering device	18
9 Load management terminal unit	19

DL/T 5725 — 2015

10	Relaying protection secondary circuit and automatic device	21
10.1	Protection device	21
10.2	Relaying protection ,control device configuration and layout	22
10.3	Secondary circuit	23
10.4	Automatic device	23
11	Substation layout pattern	24
11.1	General requirement	24
11.2	Substation model	24
12	Cable laying	26
13	Communication and remote	27
14	Lightning protection and grounding	28
15	Civil works	30
15.1	General requirement	30
15.2	Loads	30
15.3	Buildings	30
15.4	Ventilation and lighting	31
16	Construction and acceptance	32
16.1	Construction	32
16.2	Completion and acceptance	32
Appendix A (Normative)	The main content of the power supply scheme	33
Appendix B (Informative)	The main electrical wiring	34
Appendix C (Normative)	Should provide the design documents and the information content	43
Appendix D (Informative)	Common nonlinear electrical equipment	44
Appendix E (Normative)	The main content of the electricity project completion report	46
	Explanation of wording in this code	47

1 总 则

1.0.1 为促进电力用户变电所建设与社会经济发展、国家能源发展战略相协调，结合各地区经济发展和配电网现状，本着安全、经济、实用、适度超前的原则，特制定本规范。

1.0.2 本规范规定了 35kV 及以下电力用户变电所建设的基本原则和技术要求。

1.0.3 本规范适用于新建 35kV 及以下电力用户变电所。改建、扩建的电力用户变电所工程，可参照本规范执行。

1.0.4 工程建设项目在规划、立项或可行性研究阶段，应当同时进行供电方案研究和确定，供电方案确定后方可进行变电所设计。

1.0.5 电力用户变电所的设计，应实现规范化、标准化，优先选用典型设计方案。

1.0.6 电力用户变电所电气设备的选型应执行国家有关技术经济政策，采用运行安全可靠、技术先进、维护方便（免维护或少维护）、操作简单、节能环保型的电气设备，禁止使用国家明令淘汰的产品。

1.0.7 用户的自备应急电源、非电性质的应急措施、谐波治理措施应与受电工程同步设计、同步建设、同步投运、同步达标。

1.0.8 电力用户变电所工程概算、预算的编制，按国家、电力行业和省（自治区、直辖市）有关规定执行。

1.0.9 35kV 及以下电力用户变电所的建设，除应符合本规范外，尚应符合国家现行有关标准的规定。

2 规范性引用文件

下列文件对于本文件的应用是必不可少的。凡是注日期的引用文件，仅注日期的版本适用于本文件。凡是不注日期的引用文件，其最新版本（包括所有的修改单）适用于本文件。

- GB 3096 声环境质量标准
- GB/T 14285 继电保护和安全自动装置技术规程
- GB/T 14549 电能质量 公用电网谐波
- GB/T 16934 电能计量柜
- GB 20052 三相配电变压器能效限定值及能效等级
- GB/Z 29328 重要电力用户供电电源及自备应急电源配置技术规范
- GB 50016 建筑设计防火规范
- GB 50052 供配电系统设计规范
- GB 50053 20kV 及以下变电所设计规范
- GB 50054 低压配电设计规范
- GB 50057 建筑物防雷设计规范
- GB 50059 35kV~110kV 变电站设计规范
- GB 50060 3~110kV 高压配电装置设计规范
- GB/T 50062 电力装置的继电保护和自动装置设计规范
- GB/T 50065 交流电气装置的接地设计规范
- GB 50227 并联电容器装置设计规范
- GB 50260 电力设施抗震设计规范
- GB 50352 民用建筑设计通则
- DL/T 401 高压电缆选用导则
- DL/T 448 电能计量装置技术管理规程

- DL/T 620 交流电气装置的过电压保护和绝缘配合
- DL/T 825 电能计量装置安装接线规则
- DL/T 842 低压并联电容器装置使用技术条件
- DL/T 1198 电力系统电能质量技术管理规定
- DL/T 5136 火力发电厂、变电站二次接线设计技术规程
- DL/T 5222 导体和电器选择设计技术规定
- GA 1089 电力设施治安风险等级和安全防范要求
- JB/T 10088 6kV~500kV 级电力变压器声级
- JGJ 16 民用建筑电气设计规范

3 术 语

3.0.1 供电方案 power supply scheme

电力供应的具体实施计划。供电方案包括：供电电源位置、出线方式、供电线路敷设、供电回路数、走径、跨越、客户进线方式、客户受（送）电装置容量、主接线、继电保护方式、电能计量方式、运行方式、调度通信等内容。

3.0.2 供电方式 power supply mode

供电企业向申请用电的电力用户提供的电源特性、类型及其管理关系的统称。

3.0.3 重要电力用户 important power customer

在国家或者地区（城市）的社会、政治、经济生活中占有重要地位，对其中断供电将可能造成人身伤亡、较大环境污染、较大政治影响、较大经济损失、社会公共秩序严重混乱的用电单位或对供电可靠性有特殊要求的用电场所。

3.0.4 电能计量装置 electric power metering device

计量电能所必需的计量器具和辅助设备的总称，包括各种类型电能表，计量用电压、电流互感器及其二次回路，电能计量柜（箱）等。

3.0.5 电力负荷管理终端 load management terminal unit

完成对电力用户侧实时用电数据、计量工况和事件等数据采集，并及时向系统主站传送采集的数据和信息，以及能接收和执行主站的设置或控制命令的设备。

3.0.6 电能质量 power quality

供应到电力用户受电端的电能品质的优劣程度，通常以电压允许偏差、电压允许波动和闪变、电压正弦波形畸变率、三相电

压不平衡度、频率允许偏差等指标来衡量。

3.0.7 大容量非线性负荷 high-capacity non-linear load

泛指接入电力系统的单台容量在 4000kVA 及以上的电弧炉、轧钢、地铁、电气化铁路、整流设备等具有波动性、冲击性、不对称性、非线性的负荷。

3.0.8 谐波源 harmonic source

向公用电网注入谐波电流或在公用电网中产生谐波电压的电气设备。

3.0.9 总谐波畸变率 total harmonic distortion

周期性交流量中的谐波含量与其基波分量的方均根之比，用百分数表示。

4 电 气 设 计

4.1 一 般 规 定

4.1.1 供电方式分为以下三类：

- 1 单电源供电；
- 2 双电源供电；
- 3 多电源供电。

4.1.2 单电源用户受电方式，适用于三级负荷或由 6kV 及以上专用架空线路供电的二级负荷。

4.1.3 双电源用户受电方式，适用于一、二级负荷，包括：

- 1 两路电源同时受电，互为备用。
- 2 一路正常主供，另一路做备用。

4.1.4 单电源、双电源及多电源的受电方式，按批准的供电方案确定。供电方案的主要内容见附录 A。

4.1.5 对一个电力用户在同一地界（围墙）内宜设置一个受电点（变、配电所）。但大型、特大型企业以及重要电力用户，可以根据电力用户的用电容量及对可靠性的要求，设置若干个受电点（变、配电所）。

双电源用户的受电点应设置在同一座变、配电所内。

4.1.6 双电源、多电源的备用电源投入方式（自动、手动）按批准的供电方案确定。

4.1.7 变电所的主接线，应根据负荷性质、出线回路数及设备特点等条件确定，并应满足供电可靠、运行灵活、操作检修方便、节约投资和便于扩建等要求。常用电气主接线参见附录 B。

4.1.8 采用架空或电缆线路进户时，应在变电所进线侧，装设便

于操作维护的电源隔离装置。

4.1.9 变压器台数应根据负荷特点和经济运行进行选择。当符合下列条件之一时，宜装设两台及以上变压器：

- 1 具有一级或二级负荷；
- 2 季节性负荷变化较大；
- 3 集中负荷较大。

4.1.10 用户计量方式应符合下列规定：

- 1 高压供电的用户宜采用高供高计计量方式。
- 2 按照受电变压器容量（含不经过专用变压器的高压电动机，下同）确定计量方式：

- 1) 受电变压器容量在 630kVA 及以上的电力用户应采用高供高计方式，受电变压器容量在 315kVA~500kVA 的电力用户宜采用高供高计方式；
- 2) 受电变压器容量在 315kVA 以下的电力用户可采用高供低计方式。

- 3 单电源装设两台及以上变压器的电力用户应采用高供高计方式。

4.1.11 用电容量在 50kVA（kW）及以上的电力用户应装设电力负荷管理终端装置。

4.1.12 高压导体和电器的动、热稳定以及电器开断电流，应进行短路电流校验。

4.1.13 当采用负荷开关—熔断器组合电器时，干式变压器单台容量不宜大于 1250kVA，油浸式变压器单台容量不宜大于 630kVA。

4.1.14 电力电缆缆芯截面积应按额定电流选择并进行热稳定校验，10kV~35kV 进线电力电缆的最小截面积为 70mm²。

4.1.15 有非线性用电设备的新（扩）建变电所工程，应按 DL/T 1198 的规定，由具有相应资质的机构进行可行性研究，编制接入电网的电能质量预测评估报告，并应进行评审；其中大容量非线性负荷的电力用户，应按 DL/T 1198 中“第三级评估”的规定执行。

4.1.16 负荷分级、供电电源配置应符合 GB 50052 的有关规定。

4.1.17 重要电力用户变电所的安全防范系统的配置，应符合 GA 1089 的规定。其他用户可根据需要设置安全技术防范系统。

4.1.18 电力用户变电所的设计文件应按规定报审，报审文件应包括附录 C 的内容。

4.2 电气主接线

4.2.1 单电源供电：

1 变电所装设 1 台变压器时，高压侧采用线路变压器组接线，低压侧采用单母线接线。

2 变电所装设 2 台变压器时，高压侧采用单母线接线，低压侧采用单母线分段接线。

3 变电所装设 3 台~4 台变压器时，高压侧采用单母线接线，低压侧采用单母线多分段或单母线环形接线。

4.2.2 双电源供电：

1 变电所装设 1 台变压器时，高压侧采用线路变压器组或单母线接线，低压侧采用单母线或单母线分段接线。

2 变电所装设 2 台变压器时，采用以下接线：

1) 双电源一供一备的变电所，高压侧采用单母线或内桥接线，低压侧采用单母线分段接线。

2) 双电源同时供电的变电所，高压侧采用线路变压器组、单母线分段或内桥接线，低压侧采用单母线分段接线。

3 变电所装设 3 台~4 台变压器时，采用以下接线：

1) 双电源一供一备的变电所，高压侧采用单母线、单母线分段或扩大内桥接线，低压侧采用单母线分段接线。

2) 双电源同时供电的变电所，高压侧采用单母线分段或内桥接线，低压侧采用单母线多分段或单母线环形接线。

4.3 变 压 器

4.3.1 装有 2 台及以上主变压器的变电所，当断开 1 台时，其余变压器的容量（包括过负荷能力）应满足一级负荷及二级负荷的用电。

4.3.2 在电压偏差不能满足要求时，35kV 主变压器应选用有载调压变压器，对电压有严格要求的 6kV~20kV 用户，也可选用有载调压变压器。

4.3.3 变电所中，变压器低压侧额定电压为 0.4kV 时，其单台容量不宜大于 1600kVA。当用电设备容量较大、负荷集中且运行合理时，可选用较大容量的变压器。

4.4 所 用 电 源

4.4.1 变电所的所用电源，应根据其负荷级别及其重要性和操作电源的选用，确定所用变压器的装设。

4.4.2 重要电力用户或规模较大的变电所，宜在电源进线断路器之前装设所用变压器。当有 2 回所用电源时，宜装设备用电源自动投入装置。

4.5 直 流 电 源

4.5.1 变电所的直流母线，宜采用单母线或单母线分段的接线方式，采用单母线分段接线方式时，蓄电池组应能切换至任一母线。

4.5.2 采用蓄电池作为操作电源时，蓄电池组的容量应满足以下要求：

- 1 有人值班变电所应为全所事故停电 1h 的放电容量；
- 2 无人值班变电所应为全所事故停电 2h 的放电容量；
- 3 事故放电末期最大冲击负荷容量；
- 4 小容量蓄电池装置的蓄电池容量应满足分闸、信号和继电

DL/T 5725 — 2015

保护的要求。

4.5.3 重要电力用户或规模较大的变电所，宜采用直流 220V、110V 或 48V 免维护蓄电池组作为合、分闸操作电源。

4.6 自备应急电源

4.6.1 重要电力用户的自备应急电源配置应符合 GB/Z 29328 的规定，并应具备非电性质的应急措施。变压器 0.4kV 侧应具备外部应急电源的接入条件。

4.6.2 自备应急电源应当与正常供电电源之间可靠闭锁，装设有明显断开点的双投四极刀开关或四极双断路器。

4.7 电测量仪表装置

4.7.1 变电所内宜装设测量电压、电流等电气量的智能型多功能仪表。

4.7.2 建筑面积超过 20 000m² 的公共建筑变电所出线回路均应配置电能计量装置。

5 无功补偿

5.0.1 无功电力应分层分区、就地平衡，电力用户在高峰负荷时的功率因数应达到下列规定：

- 1** 容量在 100kVA 及以上、供电电压在 10kV 及以上的电力用户，功率因数不低于 0.95。
- 2** 其他电力用户和大、中型电力排灌站，功率因数不低于 0.9。
- 3** 农业用电，功率因数不低于 0.85。

5.0.2 无功补偿装置应设置在变压器低压侧，无功补偿装置宜采用成套装置。

5.0.3 电容器的安装容量应根据电力用户的自然功率因数计算后确定。变电所内装设的并联电容器组补偿容量不宜超过变压器容量的 30%。

5.0.4 具有冲击性负荷、三相不平衡负荷、谐波含量严重的电力用户，应采用具有抑制谐波和涌流功能的无功补偿装置。

5.0.5 0.4kV 无功补偿装置应具有过零自动投切功能。

5.0.6 0.4kV 无功补偿装置宜采用分相补偿或混合补偿方式，实施等容量或不等容量分组循环自动投切。当采用混合补偿时，分相补偿容量不得小于总补偿容量的 40%。

6 电能质量管理

6.0.1 在电力系统正常状况下，供电企业到电力用户受电端的供电电压允许偏差为：

1 35kV 电压供电的，电压正、负偏差的绝对值之和不超过额定值的 10%。

2 20kV 及以下三相供电的，电力用户受电端的供电电压允许偏差为额定值的 $\pm 7\%$ 。

3 在电力系统非正常状态下，电力用户受电端的电压最大允许偏差不应超过额定值的 $\pm 10\%$ 。

4 电力用户功率因数达不到本规范第 5.0.1 条规定的，其受电端的电压偏差不受此限制。

6.0.2 正常运行情况下，用电设备端子处电压偏差允许值宜符合下列要求：

1 电动机为 $\pm 5\%$ 额定电压；

2 照明：在一般工作场所为 $\pm 5\%$ 额定电压；对于远离变电所的小面积的一般工作场所，难以满足上述要求时，可为 $(-10\% \sim +5\%)$ 额定电压；应急照明、道路照明和警卫照明等为 $(-10\% \sim +5\%)$ 额定电压。

3 其他用电设备当无特殊规定时为 $\pm 5\%$ 额定电压。

6.0.3 电力用户接入公用电网的连接处的谐波电压限值、用户向电网注入的谐波电流允许值应符合 GB/T 14549 的规定。

6.0.4 变电所建设项目应依据各地电能质量监管部门的意见，同步安装电能质量在线监测装置。

6.0.5 用户注入电网的谐波电流，超过国家规定的标准，对电网和其他电力用户安全运行构成干扰和妨碍时，电力用户应采取治

理措施。

6.0.6 非线性用电设备接入电网前，对电能质量治理装置应组织验收，验收合格后方可并网运行。并网运行后，要进行电能质量指标实测，如果实测数据超过国家标准的规定时，应限期整改，直至达标。常见非线性用电设备参见附录 D。

7 电气设备选择

7.1 污秽等级

7.1.1 户外电力设备外绝缘应按所址污区等级选择，污秽等级不得小于Ⅱ级，爬电比距按最高电压核算。

7.1.2 户内电力设备外绝缘的污秽等级应按Ⅱ级确定，爬电比距为20mm/kV，爬电比距按最高电压核算。

7.2 变压器

7.2.1 6kV~35kV 变压器的选择应符合下列规定：

- 1 应选用 11 型及以上节能环保型油浸式变压器。
- 2 应选用 10 型及以上节能环保型干式变压器。

7.2.2 6kV~20kV 配电变压器，联结组标号宜采用 Dyn11。

7.2.3 变压器的声级水平应符合 JB/T 10088 的有关规定。

7.2.4 根据环境的需要可采用干式变压器，楼宇内变电所应采用干式变压器。

7.2.5 与配电装置同室布置的干式变压器，应带有温控、温显装置和风机等。

7.3 高压开关设备

7.3.1 变电所高压侧开关设备的选择，应符合下列规定：

1 单台油浸式变压器容量为 630kVA 以上或干式变压器容量为 1250kVA 以上时，宜采用断路器。

2 单台油浸式变压器容量为 630kVA 及以下或干式变压器容量为 1250kVA 及以下，且变电所变压器不超过 2 台时，变电所

进线可采用断路器或负荷开关，变压器可采用断路器或负荷开关—熔断器组合电器。

3 单台变压器容量为 500kVA 及以下的户外简易变电所，宜采用跌落式熔断器。

7.3.2 高压开关柜的型式应根据使用环境，采用以下几种型式：

- 1 固定式开关柜。
- 2 移开式（中置）开关柜。
- 3 充气式开关柜。

7.3.3 高压开关柜应具有“五防”功能。

7.3.4 高压开关柜内的电气设备应选用无油化的产品。开关柜应选用 LSC2 类（具备运行连续性功能）、IAC 级（内部故障级别）的加强绝缘型产品，并应通过内部燃弧试验。除仪表室外，断路器、母线室和电缆室均应设有泄压通道或压力释放装置。观察窗应使用机械强度与外壳相当的内有接地屏蔽的钢化玻璃遮板。

7.3.5 高压负荷开关柜宜选用小型化负荷开关。当采用负荷开关—熔断器组合电器时，应选用带撞击器的组合电器且转移电流应满足要求。

7.4 高压电力电缆

7.4.1 高压电力电缆宜采用交联聚乙烯绝缘电力电缆，并根据使用环境采用防水外护套、阻燃型。

7.4.2 电力电缆绝缘水平应符合下列规定：

1 35kV 电力电缆 U_0/U 应选用 26kV/35kV，雷电冲击耐受电压为 250kV。

2 20kV 电力电缆 U_0/U 应按系统中性点接地方式，选用 12kV/20kV 或 18kV/20kV，雷电冲击耐受电压分别为 125kV、170kV。

3 10kV 电力电缆 U_0/U 应选用 8.7kV/10kV 或 8.7kV/15kV，雷电冲击耐受电压为 95kV。

注： U_0 表示电力电缆设计用的导体对地或金属屏蔽之间的额定工频电压； U 表示电力电缆设计用的导体间的额定工频电压。

7.4.3 交联聚乙烯电缆金属屏蔽层截面积的选择，应满足在单相接地故障或不同地点两相同时发生故障时的短路容量要求，其金属屏蔽层最小截面积宜符合下列规定：

- 1 35kV 不小于 35mm^2 。
- 2 6kV~20kV 不小于 25mm^2 。

7.5 低压电力电缆及控制电缆

7.5.1 电力电缆缆芯数应按低压系统的接地型式进行选择。

7.5.2 电力电缆绝缘水平 U_0/U 应按 0.6kV/1kV 选择。

7.5.3 宜选用交联聚乙烯绝缘电缆，并根据使用环境采用防水外护套、阻燃、耐火型等。

7.5.4 微机保护装置的控制电缆应选用屏蔽型控制电缆。绝缘水平可采用 0.45kV/0.75kV 级。

7.5.5 电能计量装置二次回路连接导线当采用电缆时，应选用阻燃、屏蔽型的交联聚乙烯绝缘控制电缆。

7.6 互 感 器

7.6.1 6kV~35kV 中性点不接地系统电压互感器的选择，应符合下列规定：

1 宜选用全绝缘结构型式的互感器，采用 Vv 接线。当采用 Yy 接线时，中性点应经消谐电阻接地。

2 额定电压比为 (6~35) kV/0.1kV。

3 准确级数应满足测量及保护要求。

7.6.2 当变压器二次侧电压为 6kV~20kV 时，电压互感器宜采用 YNynd 接线。

7.6.3 6kV~20kV 低电阻接地系统电压互感器的选择，应符合下列规定：

- 1 宜选用全绝缘结构型式的互感器，采用 YNynyn 接线。
- 2 额定电压比为 $(6 \sim 20/\sqrt{3}) \text{ kV}:0.1/\sqrt{3} \text{ kV}:0.1/\sqrt{3} \text{ kV}$ 。
- 3 准确级数应满足测量及保护要求。
- 4 中性点采用直接接地方式。

7.6.4 6kV~35kV 电流互感器的选择，应符合下列规定：

- 1 测量用准确等级为 0.5 级，保护准确等级为 5P20 或 10P20。
- 2 二次额定电流为 5A 或 1A。

7.6.5 电能计量专用电压、电流互感器的选择，应符合 DL/T 448 的规定。

7.7 高压熔断器

7.7.1 限流式高压熔断器不宜使用在工作电压低于其额定电压的电网中，以免因过电压而使电网中的电气设备损坏。

7.7.2 变压器回路熔断器的选择应符合下列规定：

1 熔断器应能承受变压器的容许过负荷电流及低压侧电动机成组启动所产生的过电流。

2 变压器突然投入时的励磁涌流不应损伤熔断器。

3 熔断器对变压器低压侧的短路故障进行保护，熔断器的最小开断电流应低于预期短路电流。

7.7.3 保护电力电容器的高压熔断器的选择，应符合 GB 50227 的规定。

7.8 低压设备

7.8.1 低压开关柜的分断能力应根据短路电流计算后确定。

7.8.2 低压开关柜宜为框架组合装配式结构，骨架板材厚度应满足强度要求。母线及进出线均宜绝缘封闭。外壳的防护等级不应低于 IP32。

7.8.3 智能化建筑及采用集中控制的低压开关柜，宜选用带通信接口的智能化产品。

8 电能计量装置

8.0.1 电能计量装置的设置，应符合下列规定：

1 专线供电的用户，除在供电设施的产权分界处装设计量装置外，还应在变电所装设电能计量装置，作为电力用户变电所运行管理的需要。

2 双回路供电的电力用户应分别安装电能计量装置。

3 I类电能计量装置宜采用主、副表计量方式。

8.0.2 移开式结构的专用电能计量柜，可采用以下安装方式：

1 电流、电压互感器和电能表均装设在手车上。

2 电流、电压互感器固定式安装，电压互感器熔丝装设在手车上，电能表装设在仪表室。

3 移开式（抽出式）成套配电装置也可以采用固定式电能计量柜。

8.0.3 电能计量柜（屏）、总开关柜应装设供电能表跳闸回路用的四挡端子排并可铅封。

8.0.4 电能计量装置的接线方式，应符合下列规定：

1 接入中性点非有效接地系统的电能计量装置，宜采用三相三线接线方式。

2 接入中性点有效接地系统的电能计量装置，应采用三相四线接线方式。

8.0.5 电能计量柜（屏）的选用应符合 GB/T 16934 的规定。

8.0.6 电能计量装置的配置应符合 DL/T 448 的规定。

9 电力负荷管理终端

9.0.1 电力负荷管理终端应与变（配）电工程同时设计、施工及验收。

9.0.2 电力负荷管理终端与主站采用（GSM/GPRS、CDMA 等）无线公网通信时，应确保无线信号的覆盖，如无信号或者信号强度不够时，应留有将天线引向室外的通道或加装信号放大器。

9.0.3 电力负荷管理终端与主站采用专用无线电通信时，应确保预留天线固定装置和连接馈线的通道，并确保天线与主站间无屏蔽或阻碍信号的建筑物。

9.0.4 负荷管理终端应尽量靠近计量柜（屏），并兼顾与被控开关的距离。

9.0.5 断路器的配置应符合下列规定：

1 进线断路器及 100A 及以上的低压出线断路器，应具备电气分闸功能。

2 进线断路器及 100A 及以上的低压出线断路器，应至少有一副空的辅助触点供负荷管理专用，若有位置继电器的空触点亦可代替，并装设四挡专用端子排组。

3 采用移开式（中置）开关柜时，应将电动分闸触点通过转接插头引至开关柜体仪表室。

4 为避免因绝缘击穿造成误跳开关及强电对弱电的干扰，专用端子排应隔开一档。

9.0.6 负荷管理终端装置电源的选取原则为：当该户有电时，终端不应失电。

一般可取电源侧 TV 柜 100V/230V 中间变压器、所用变压器、低压总断路器电源侧。

9.0.7 负荷管理终端使用的天线装置，应符合下列规定：

- 1 土建设计时，应包括天线支架及馈线电缆通道（预埋管）。
- 2 天线支架装设在变、配电所房顶上，高层建筑宜装设在裙楼的顶部。支架与邻近建筑物的距离不应小于 1500mm。
- 3 支架的防雷、接地应在工程设计中一并考虑。
- 4 馈线电缆长度一般不宜超过 100m。

9.0.8 采用预装（组合）式变电站时，应符合下列规定：

- 1 内部宜预留负荷管理终端安装位置，当负荷管理终端安装在外部时，应装设在户外型专用柜（箱）内。
- 2 顶部应装设负荷管理天线支架的固定装置，并符合第 9.0.5 条的规定。
- 3 应预留负荷管理天线固定装置与负荷管理终端安装处的馈线通道。

10 继电保护、二次回路及自动装置

10.1 保 护 配 置

10.1.1 进线保护（一条线路带多台变压器）的配置应符合下列规定：

- 1 35kV 进线装设限时速断及过电流保护。
- 2 10kV、20kV 不接地系统，进线装设速断或限时速断、过电流保护。
- 3 10kV、20kV 低电阻接地系统，进线装设速断或限时速断、过电流、二段零序电流保护。

10.1.2 35kV 变压器应设置下列保护：

- 1 过负荷。
- 2 过电流（包括复合电压、低电压启动的过电流保护）。
- 3 速断或差动。
- 4 瓦斯（包括有载调压开关）。
- 5 温度。
- 6 压力释放。

10.1.3 6kV~20kV 变压器应设置下列保护：

- 1 过电流。
- 2 速断（对 10kV 重要变压器，当速断保护灵敏度不符合要求时，也可采用纵差保护）。
- 3 瓦斯（适用于 800kVA 或车间内 400kVA 及以上油浸式变压器）。
- 4 温度。
- 5 压力释放（适用于油浸式变压器）。

DL/T 5725 — 2015

10.1.4 分段开关宜设置充电保护。

10.1.5 6kV~20kV 线路保护应设置下列保护：

- 1 过电流。
- 2 速断。
- 3 二段零序电流（适用于低电阻接地系统）。

10.1.6 高压电力电容器应设置下列保护：

- 1 过电流。
- 2 速断。
- 3 中性点不平衡电压或不平衡电流。
- 4 过电压、低电压。

10.2 继电保护、控制装置配置及布置方式

10.2.1 35kV 及以下变电所保护、测控装置的配置应符合下列规定之一：

1 采用微机综合自动化装置，设置就地监控系统，微机保护测控装置分布在开关柜上布置。

2 采用微机综合自动化装置，设置就地监控系统，微机保护测控装置在控制室集中组屏。

3 采用微机保护，不设就地监控系统，微机保护测控装置分布在开关柜上布置，装设中央信号装置。

10.2.2 变电所控制装置的设置应符合下列规定：

1 35kV 及以下户内（半户内）变电所应采用在开关柜就地控制，当采用微机综合自动化装置时，在就地及控制室控制。

2 35kV 露天变电所，在控制室设置 35kV 控制、保护装置。

3 变电所采用微机综合自动化装置时，宜将监控系统引至中央控制室或生产调度室。

10.2.3 断路器采用集中控制方式时，应在开关柜上装设合、分闸控制及指示装置。

10.2.4 10kV~20kV 线路配置零序电流保护时，其零序电流构成

方式可采用三相电流互感器组合，也可加装独立的零序电流互感器。

10.3 二次回路

10.3.1 35kV 内桥接线的二次回路宜采用“和电流”接线。

10.3.2 当变压器采用有载调压分接开关时，有载开关的电动机控制回路应设有变压器过流闭锁装置。

10.3.3 6kV~35kV 双电源变电所 0.4kV 侧低压柜的进线、分段断路器二次回路应具有闭锁合闸回路的功能，防止合环运行。

10.3.4 双电源变电所应具有防止倒送电的电气机械闭锁回路。

10.3.5 电气防误操作的二次回路应符合下列规定：

- 1 应满足变电所在各种运行方式情况下的防误操作功能。
- 2 移开式隔离柜、电能计量柜，应装设具有位置接点的电气元件。
- 3 固定式安装的隔离开关，应装设与操作手柄联动的辅助开关。
- 4 电源侧接地开关，应具有带电显示器闭锁的功能。
- 5 干式变压器防护罩门应具有与其对应的电源侧断路器闭锁功能。

10.4 自动装置

10.4.1 备用电源自动投入装置，应符合下列规定：

1 特级、一级重要电力用户及一级负荷电力用户应装设自动投入装置，其他负荷性质用户不应装设自动投入装置。

2 备用电源自动投入装置应具有保护动作闭锁的功能。

10.4.2 6kV~35kV 变电所 0.4kV 侧低压柜可装设具有故障闭锁及带零位功能的电源自动转换装置。

11 变电所的布置型式

11.1 一般规定

11.1.1 变电所的布置应紧凑合理，便于设备的操作、搬运、检修、试验和巡视，并应考虑发展的可能性。

11.1.2 变电所的布置型式应根据用电负荷的性质和周围环境情况确定，并应符合下列规定：

1 宜设置全户内独立式变电所或半户内变电所。当受条件限制时，也可设置附设式变电所。

2 高层或大型民用建筑应设户内变电所。

3 偏僻地区或条件受限时，可设露天变电所。

4 单台变压器容量为 500kVA 及以下时，也可采用箱式变电站。

11.1.3 应合理安排变电所内各功能单元房间的位置。其各功能单元宜符合下列规定：

1 变压器室宜靠近低压配电室布置。

2 控制室、值班室和辅助房间的位置便于运行人员工作和管理。

11.1.4 配电装置可采用高、低压开关柜和干式变压器柜同室布置。

11.2 变电所的型式

11.2.1 全户内独立式变电所：

1 高、低压配电装置可单独设置开关室，也可布置在同一开关室内。

2 35kV 变压器、6kV~20kV 油浸式变压器应单独设置变压

器室。

3 6kV~20kV 干式变压器容量在 2000kVA 及以下时，可与高低压配电装置同室布置。

4 布置楼层时，油浸式变压器室应设置在一层。

5 6kV~20kV 电容器应单独设置电容器室。

11.2.2 楼宇内变电所：

1 变电所不宜设置在楼宇地下最底层。若必须设置在地下最底层时，变电所地坪应高于同层地面 300mm 以上。

2 置于地下层及楼层内的变电所，应留有设备搬运、安装、检修的通道及吊装孔。

3 变电所严禁设在卫生间、浴室、水箱、水池及经常积水场所的正下方，且不宜与其贴邻。

4 变电所应作屏蔽、减振、隔音措施。

11.2.3 半户内变电所：采用油浸式变压器时，变压器可露天布置。

11.2.4 箱式变电站。

1 分体式：

1) 6kV~35kV 配电装置设置在箱体内，变压器设置在箱体外。

2) 6kV~20kV 配电装置及油浸（干式）变压器装设在箱式变电站内，低压配电装置装设在建筑物内。

2 预装式：高、低压配电装置及变压器均设置在箱体内。

12 电 缆 敷 设

12.0.1 电力电缆的安装，应符合下列规定：

1 电力电缆宜在变压器室的墙体上安装，不应将电力电缆安装在变压器室的大门位置。

2 进、出线电缆不应直接靠在变压器外壳上安装。

3 电缆头不宜与变压器桩头直接连接。

12.0.2 电缆沟在进入或引出建筑物外时，应设保护管，保护管应超出散水坡 100mm 以外。

12.0.3 电缆沟内应采取有效的防水措施，其底部应做坡度不小于 0.5% 的排水沟，积水可直接排入排水沟道或积水坑，用泵排出。

12.0.4 电缆沟在进入或引出建筑物外时，应采取防火封堵。

12.0.5 在电力电缆通过零序电流互感器时，电缆金属护层和接地线应对地绝缘，电缆接地点在电流互感器以下时，接地线应直接接地；接地点在电流互感器以上时，接地线应穿过电流互感器接地。

13 通信和远动

13.0.1 10kV~35kV 变电所应具备与电力调度联系的市话或专用内部通信。

13.0.2 需上传远动信息至供电企业的 35kV 变电所宜装设专用光纤通道，并宜配置单套二次系统安全防护设备。

13.0.3 10kV~35kV 无人值班变电所宜装设远动测控装置。

14 防雷和接地

14.0.1 过电压保护装置，应符合下列规定：

- 1 35kV 进线（电源）侧应装设避雷器保护。
- 2 35kV 架空进线的母线避雷器与主变压器及其他被保护设备的电气距离应进行校核。
- 3 6kV~35kV 配电变压器的高低压侧均应装设避雷器保护。
- 4 6kV~20kV 架空出线处应装设避雷器。
- 5 35kV 户外配电装置应设避雷针保护。
- 6 全户内独立变电所按年雷击次数确定防雷等级，设置相应的防雷装置。

14.0.2 接地装置应符合下列规定：

- 1 户外变电所设置人工接地网，接地电阻不大于 4Ω 。
- 2 户外变电所独立避雷针应设独立的接地装置，接地电阻不大于 10Ω ，与接地网的距离不小于 3m。
- 3 35kV 独立式变电所采用垂直接地极和以水平接地极为主的人工接地网。
- 4 全户内独立式变电所，当采用建筑物基础主钢筋作共用接地极，建筑物内采用总等电位连接时，且接地电阻又满足规定值，可不另设人工接地。配电变压器室内所有电气装置的外露导电部分应连接至该室内的接地母线，该接地母线应再连接至配电装置室的接地装置。
- 5 楼宇内变电所宜利用建筑物基础，与建筑物防雷和建筑物内部强、弱电接地组成共用（总）接地装置，接地电阻应满足最小接电电阻的要求。
- 6 配电变压器安装在建筑物外，向低压系统供电的配电变压

器的高压侧工作于低电阻接地系统时，低压系统不得与电源配电变压器的保护接地共用接地装置，低压系统电源接地点应在距该配电变压器适当的地点设置专用接地装置，其接地电阻不宜超过 4Ω 。

7 户外箱式变电站宜敷设围绕户外箱式变电站的闭合环形接地装置，与户外箱式变电站内的所有电气装置的外露导电部分连接的接地母线应与闭合环形接地装置相连接。

15 土 建 部 分

15.1 一 般 规 定

15.1.1 电力设施建筑物的混凝土结构抗震等级，应根据设防烈度、结构类型和框架、抗震墙高度确定，并按 GB 50260 执行。

15.1.2 变电所宜采用简洁的现代工业建筑造型，应与周围建筑物造型及环境相一致。

15.1.3 变电所建筑物应满足防雨雪、防汛、防火、防小动物、通风良好（简称“四防一通”）的要求，并应装设门禁措施。

15.1.4 当变压器设置在建筑物楼层内时，应采取防止变压器与建筑物共振的措施。

15.1.5 变电所整体的噪声限值应符合 GB 3096 的有关规定。

15.2 荷 载

15.2.1 变电所内的地面及楼面的承载力应满足电气设备动、静荷载的要求。

15.3 建 筑 物

15.3.1 位于地下室和楼层内的变电所应设设备运输通道，并应满足最大电气设备体积的运输要求。

15.3.2 独立（外附）式变电所的屋面防水标准宜根据需要适当提高。屋面排水坡度不应小于 1/50，并有组织排水，屋面不宜设置女儿墙。

15.3.3 变电所采光窗的设置，应符合下列规定：

- 1 高压配电室宜设不能开启的自然采光高窗。

2 低压配电室可设能开启的自然采光窗并配纱窗。

3 配电室临街道一面不宜开窗。

15.3.4 变电所配电室的出（入）口处应装设防止小动物进入的电气装置。

15.3.5 变电所的防火应满足国家有关规定的要求，防汛应满足当地设防要求。

15.4 通风和照明

15.4.1 变电所的通风应符合下列规定：

1 楼宇内变电所通风与楼宇的通风同步考虑，并应设置除湿装置。

2 配电装置室应设置换气次数不少于 10 次/h 的事故排风机，事故排风机可兼作平时通风用。

3 变电所内使用 SF₆ 气体绝缘设备时，宜装设低位排气装置。

15.4.2 变电所内电气照明应符合下列规定：

1 应采用高效光源及高效灯具。

2 照明灯具不应设置在配电装置的正上方。

3 在控制室、室内配电装置室及室内主要通道等处，应设置供电时间不小于 1h 的应急照明。

16 施 工 及 验 收

16.1 施 工

16.1.1 变电所施工应按经过审查的施工图文件进行。施工中如需变更，应按设计变更程序办理。

16.1.2 变电所施工企业应具有相应等级的施工资质。

16.1.3 变电所施工过程中应做好隐蔽工程的施工记录，接受中间检查，发现问题及时更改。

16.2 竣 工 验 收

16.2.1 变电所施工、安装完工后，应当进行土建和电气装置竣工验收，编写工程竣工报告，竣工报告的内容应符合附录 E 的要求。

16.2.2 竣工验收后，供电企业应对受电装置的继电保护整定值进行校核。

附 录 A
(规范性附录)
供电方案的主要内容

供电方案的主要内容:

- 1 供电电源: ××变电所、××配电所、××线路供电。
- 2 供电电压: 35kV、20kV、10kV、0.4kV 供电。
- 3 电源进线方式: 电力电缆、架空线。
- 4 重要电力用户: 特级、一级、二级、临时。
- 5 负荷性质: 一级负荷(特别重要负荷)、一级负荷、二级负荷、三级负荷。
- 6 供电方式: 单电源、双电源(双回路)、多电源(多回路)。
- 7 电气主接线方式: 内桥、单母线、分段单母线带联络开关、分段单母线不带联络开关、线路变压器组、一高一低。
- 8 双电源(双回路)运行方式: 二路同供、一供一备(冷备用、热备用)、二路同供互为备用[不允许自投、手动操作, 允许自投, 自动试验系统(AT S)装设位置]。
- 9 双电源(双回路)运行的闭锁方式: 机械、电气。
- 10 批准需用(装接)变压器容量、保安(备用)容量; 变压器的类型(干式、油浸式)。
- 11 变压器运行方式: 同时使用、一供一备。
- 12 电能计量方式: 高供高计、高供低计、低供低计。
- 13 总表 TA、TV 变比, 分(套)表变比及准确度等级。
- 14 谐波源及消谐装置的设置。
- 15 保安措施: 自备应急电源(允许自启动、不允许自启动)。
- 16 受电装置继电保护配置。

附录 B
 (资料性附录)
 常用电气主接线

B.0.1 单电源一台变压器，高供低计，见图 B.0.1。

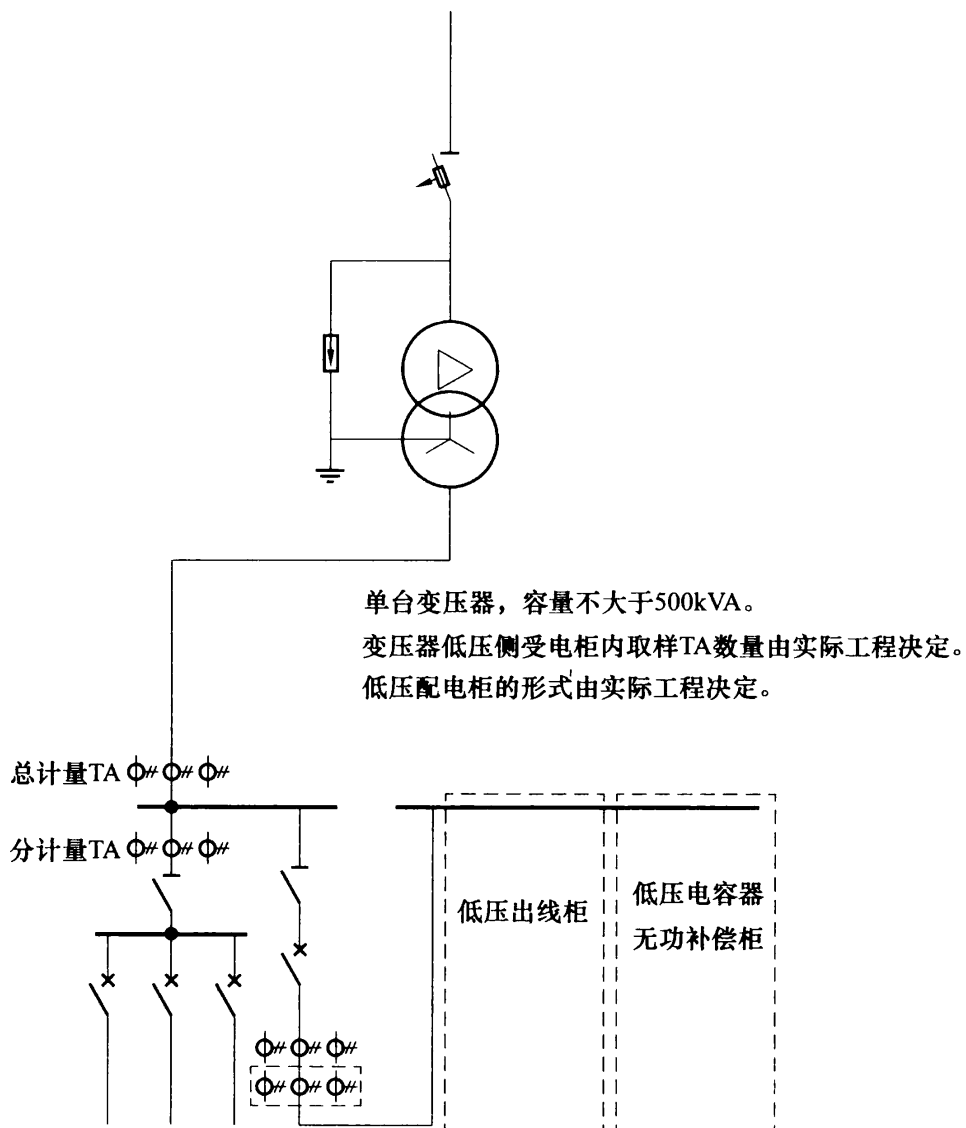


图 B.0.1 单电源一台变压器，高供低计

B.0.2 单电源一台变压器，高供高计（负荷开关），见图 B.0.2。

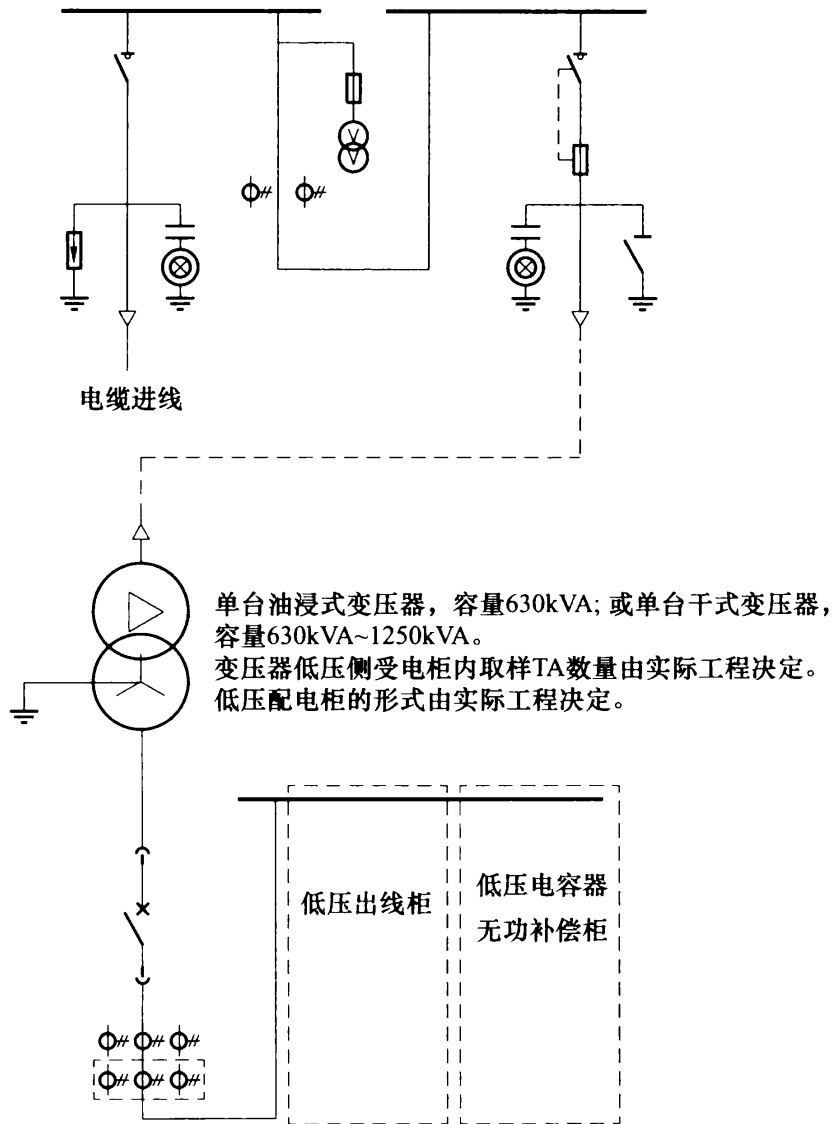


图 B.0.2 单电源一台变压器，高供高计（负荷开关）

B.0.3 单电源两台变压器，高供高计（负荷开关），见图 B.0.3。

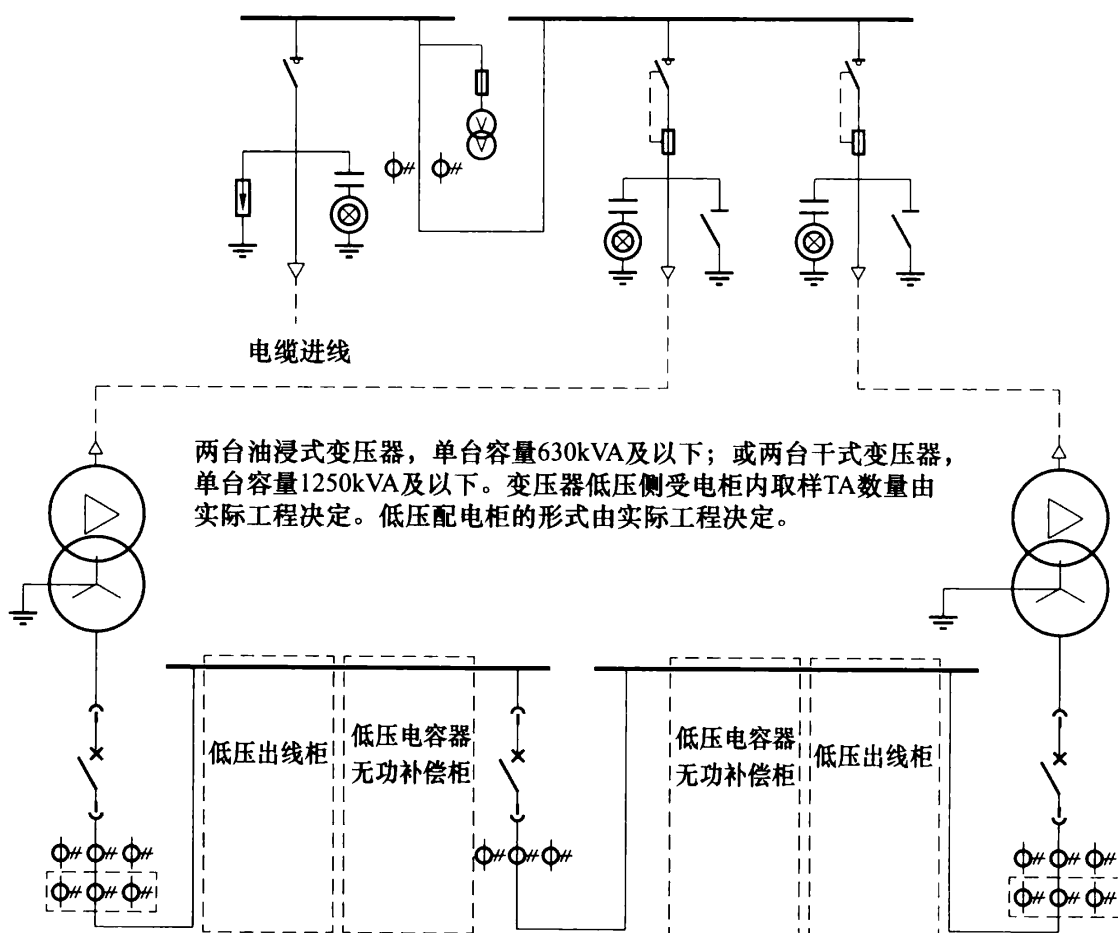


图 B.0.3 单电源两台变压器，高供高计（负荷开关）

B.0.4 单电源一台变压器，高供高计（断路器），见图 B.0.4。

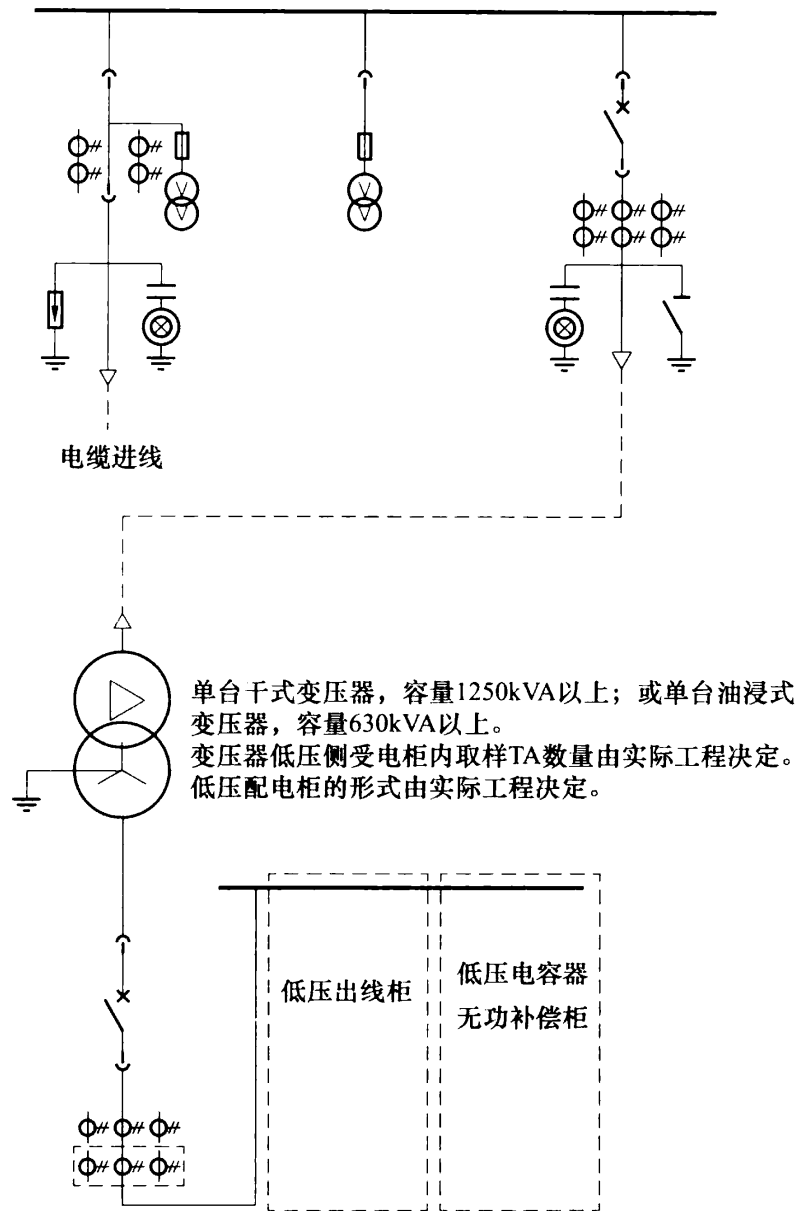


图 B.0.4 单电源一台变压器，高供高计（断路器）

B.0.5 高压双电源一台变压器，高压单母线，负荷开关，见图 B.0.5。

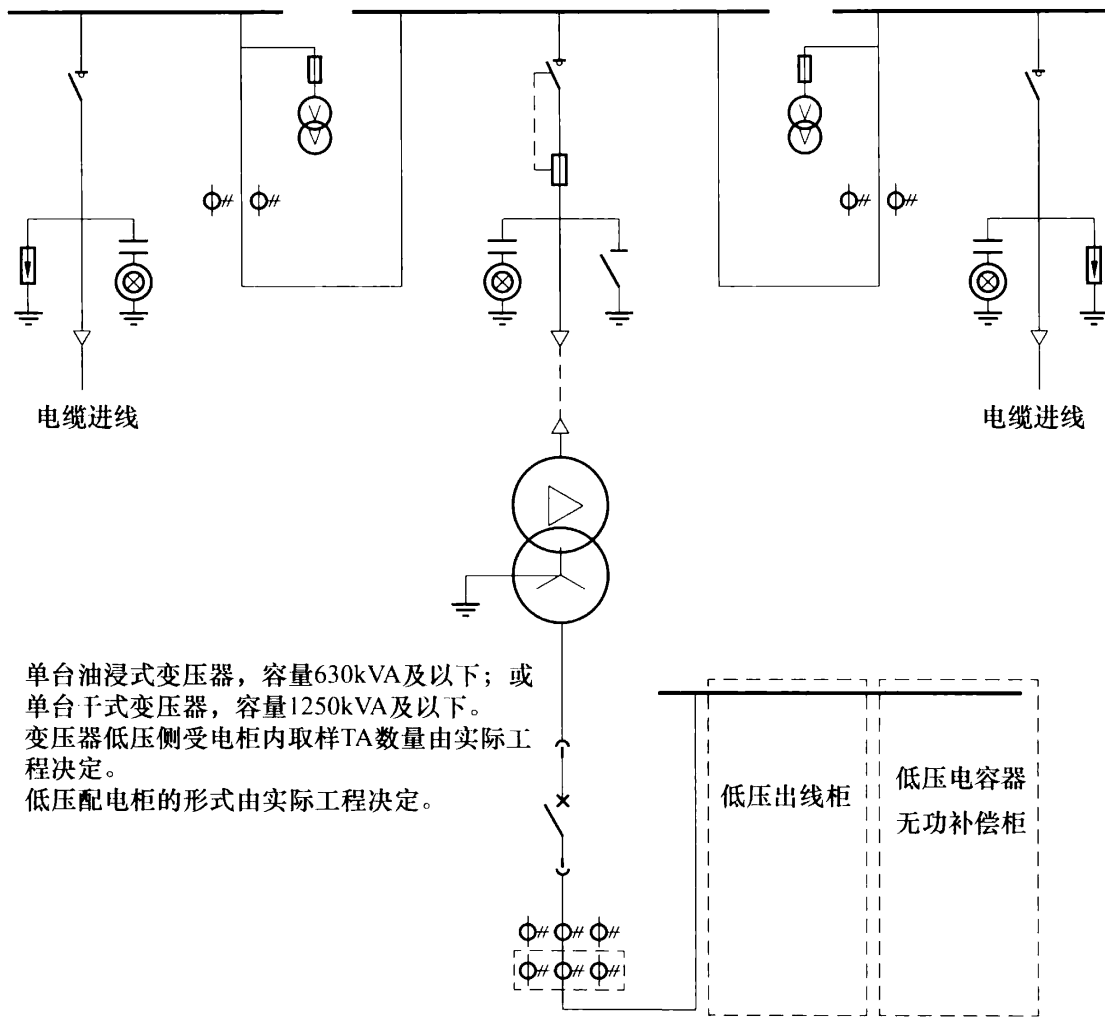


图 B.0.5 高压双电源一台变压器，高压单母线，负荷开关

B.0.6 双电源一高一低，一台变压器，高压线变组（负荷开关），
 低压单母线分段，见图 B.0.6。

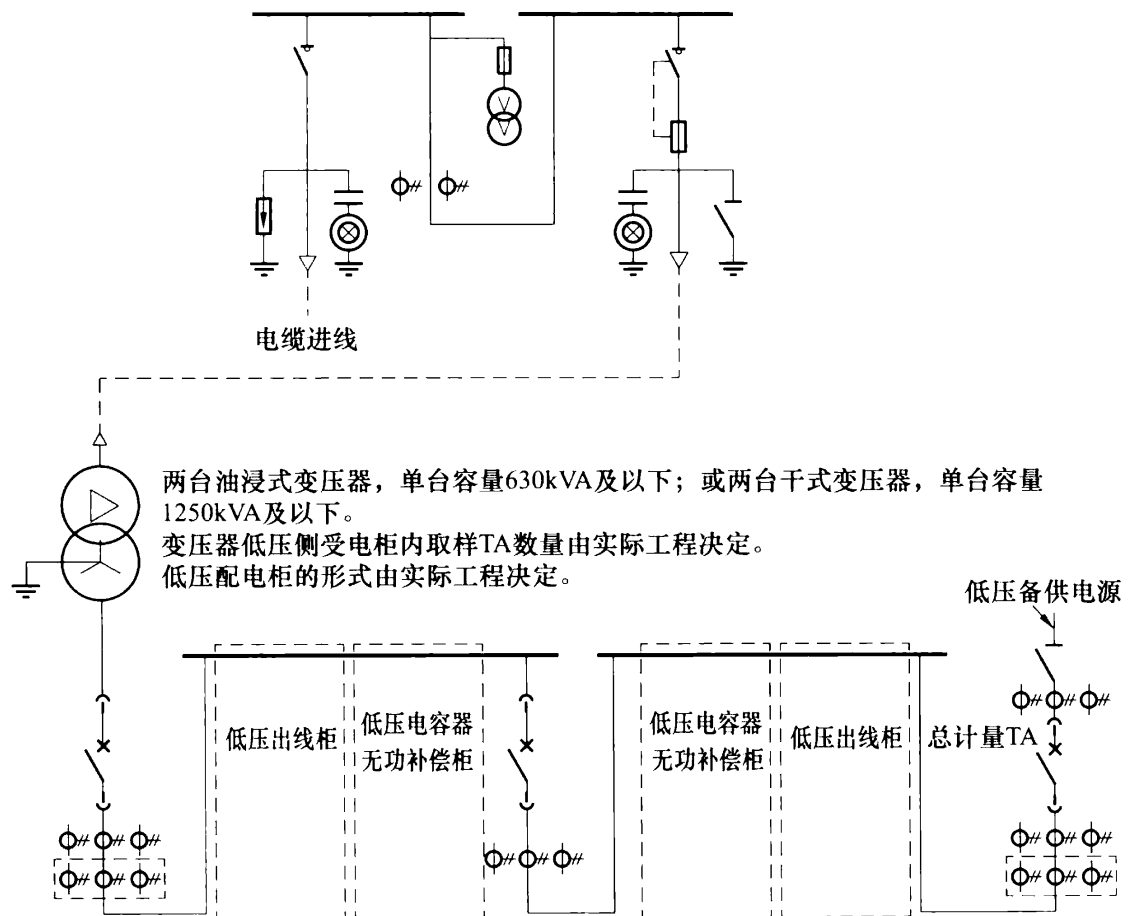


图 B.0.6 双电源一高一低，一台变压器，高压线
 变组（负荷开关），低压单母线分段

B.0.7 高压双电源两台变压器，高供高计（负荷开关），高压单母线、低压单母线分段，见图 B.0.7。

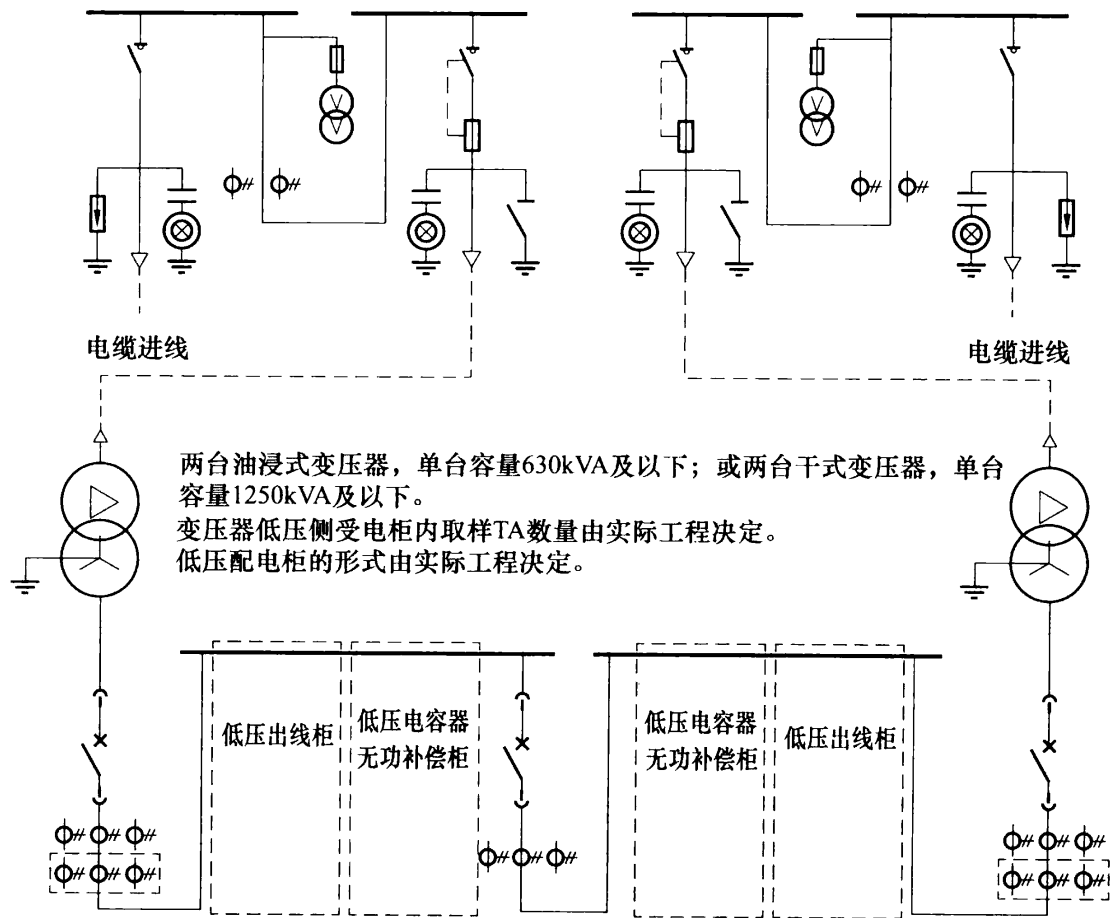


图 B.0.7 高压双电源两台变压器，高供高计（负荷开关），
 高压单母线、低压单母线分段

B.0.8 高压双电源（一主一备）三台变压器，高供高计（断路器），高压单母线、低压环形接线，见**图 B.0.8**。

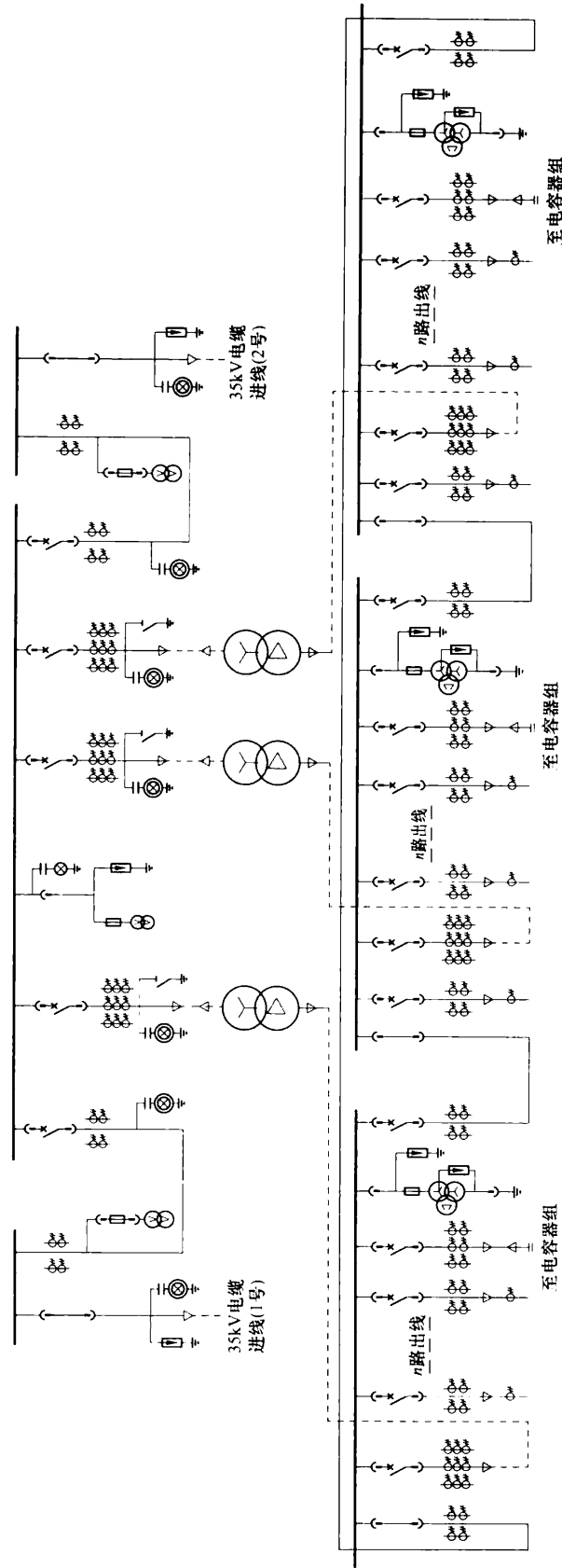


图 B.0.8 高压双电源（一主一备）三台变压器，高供高计（断路器），高压单母线、低压环形接线

B.0.9 高压双电源（两路同供）四台变压器，高供高计（断路器），高压单母线分段、低压多分段，加所用变压器，见图 B.0.9。

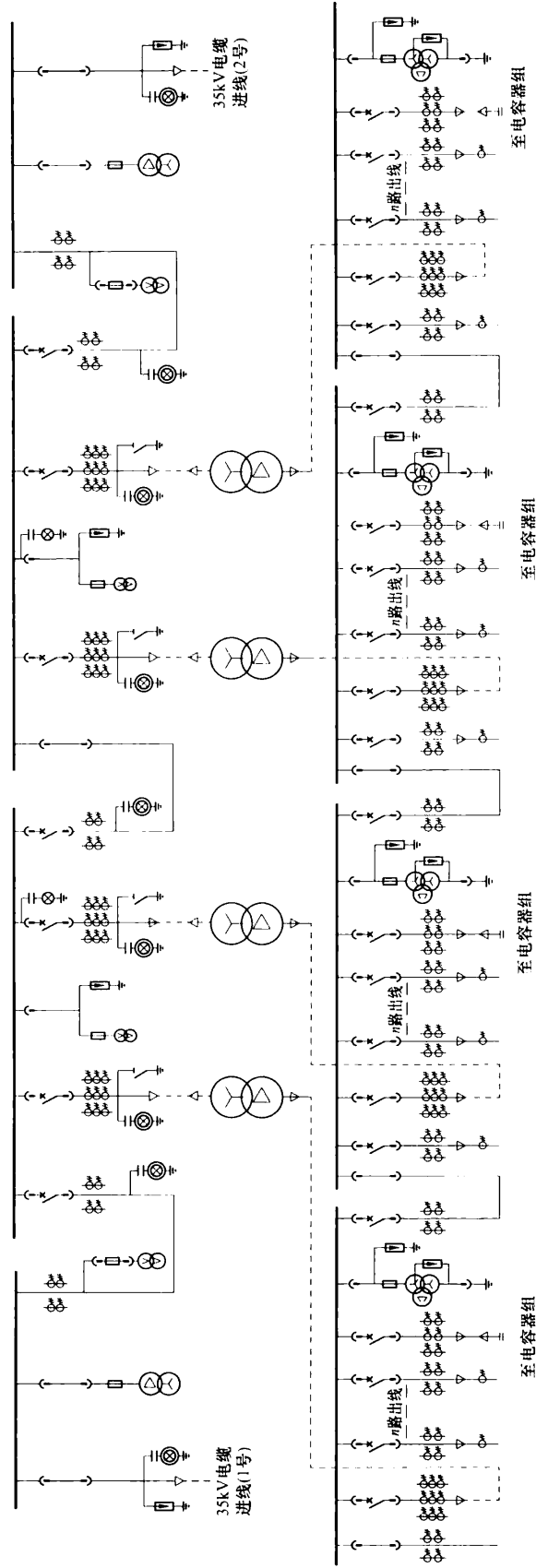


图 B.0.9 高压双电源（两路同供）四台变压器，高供高计（断路器），高压单母线分段、低压多分段，加所用变压器

附录 C

(规范性附录)

电力用户变电所设计报审应提供的 设计文件和资料内容

应提供设计文件和资料内容：

- 1 受电工程设计及说明书。
- 2 用电负荷分布及干线图。
- 3 负荷组成、性质及保安负荷。
- 4 影响电能质量的用电设备清单。
- 5 主要电气设备一览表。
- 6 节能篇及主要生产设备、生产工艺耗电以及允许中断供电时间。
- 7 高压受电装置一、二次接线图与平面布置图。
- 8 用电功率因数的计算和无功补偿方式。
- 9 继电保护、过电压保护及电能计量装置的方式。
- 10 隐蔽工程设计资料。
- 11 配电网络布置图。
- 12 自备应急电源及接线方式。
- 13 供电企业认为必须提供的其他资料。
- 14 低压供电的用户应提供负荷组成和用电设备清单。

附 录 D
(资料性附录)
常见非线性用电设备

常见非线性用电设备见表 D.0.1。

表 D.0.1 常见非线性用电设备

名 称	所属行业	主要关注指标
交流电弧炉	冶金、机械	谐波(间谐波)、电压波动和闪变、负序
电热炉	冶金、机械、化工	谐波、负序
电解设备	冶金、机械、化工	谐波
中频炉	冶金、机械、化工	谐波、电压波动和闪变
直流电弧炉、精炼炉	冶金、机械	谐波、电压波动和闪变
交、直流轧机, 大型电动机	冶金	谐波(间谐波)、电压波动和闪变
电焊机	冶金、机械、造船	谐波、闪变
电铲、升降机、门吊等	冶金、机械等	谐波、闪变
单(多)晶硅(锗)生产设备	新能源	谐波
电气化铁路	交通	谐波、负序、电压偏差
有轨及无轨电车、地铁、轻轨	交通	谐波
电动汽车充电站	交通	谐波
变频电机、水泵	公用事业、电厂、冶金、化工等	谐波
变频空调、大型电梯、节能照明设备	商业、市政、民用等	谐波

表 D.0.1 (续)

名 称	所属行业	主要关注指标
UPS、开关电源、逆变电源	电子、通信等	谐波
高压直流换流站	电力	谐波、电压波动、直流
风电场	电力	闪变、暂降、谐波、电压波动
光伏电站	电力	谐波、直流
电气实验站	电力	闪变、暂降

附 录 E
(规范性附录)

受电工程竣工报告的主要内容

受电工程竣工报告的主要内容：

- 1 工程竣工图纸及说明。
- 2 电气试验及保护整定调试记录。
- 3 安全用具的试验报告。
- 4 隐蔽工程的施工及试验记录。
- 5 运行管理的有关规定和制度以及“典型操作票”。
- 6 取得进网作业资格的值班人员名单。
- 7 供电企业认为必要的其他资料或记录。

本规范用词说明

1 为便于在执行本规范条文时,对要求严格程度不同的用词说明如下:

- 1) 表示很严格,非这样做不可的用词:
正面词一般采用“必须”;
反面词一般采用“严禁”。
- 2) 表示严格,在正常情况下均应这样做的用词:
正面词一般采用“应”;
反面词一般采用“不应”或“不得”。
- 3) 表示允许稍有选择,在条件许可时首先应这样做的用词:
正面词一般采用“宜”或“一般”;
反面词一般采用“不宜”。
- 4) 表示一般情况下均应这样做,但硬性规定这样做有困难时,采用“应尽量”。
- 5) 表示允许有选择,在一定条件下可以这样做的,采用“可”。

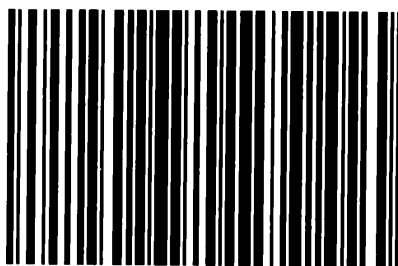
2 条文中必须按指定的标准、规范或其他有关规定执行的写法为“按……执行”或“符合……要求”。非必须按所指的标准、规范或其他规定执行的写法为“参照……”。



中国电力出版社官方微信



掌上电力书屋



155123.2691

定价：15.00 元