

HB-BG-2015-0442

普通商密

# 建设项目环境影响报告表

项目名称 高邮 110kV 张轩变电站扩建#2 主变工程

建设单位（盖章） 江苏省电力公司高邮供电公司

编制单位：江苏方天电力技术有限公司

编制日期：2016 年 1 月

江苏省环境保护厅制

# 《建设项目环境影响报告表》编制说明

《建设项目环境影响报告表》由具有从事环境影响评价工作资质的单位编制。

1.项目名称——指项目立项批复时的名称，应不超过 30 个字(两个英文字段作一个汉字)。

2.建设地点——指项目所在地详细地址，公路、铁路应填写起止地点。

3.行业类别——按国际填写。

4.总投资——指项目投资总额。

5.主要环境保护目标——指项目区周围一定范围内集中居民住宅区、学校、医院、保护文物、风景名胜区、水源地和生态敏感点等，应尽可能给出保护目标、性质、规模和距厂界距离等。

6.结论与建议——给出本项目清洁生产、达标排放和总量控制的分析结论，确定污染防治措施的有效性，说明本项目对环境造成的影响，给出建设项目环境可行性的明确结论。同时提出减少环境影响的其他建议。

7.预审意见——由行业主管部门填写答复意见，无主管部门项目，可不填。

8.审批意见——由负责审批该项目的环境保护行政主管部门批复。



项目编号: **HB-BG-2015-0442**

评价单位: 江苏方天电力技术有限公司

法人代表:

项目名称: 高邮 110kV 张轩变电站扩建#2 主变工程

环评等级: 环境影响报告表

评价单位地址: 南京市江宁区苏源大道 58 号

邮编: 211102

经环境保护部环境影响评价工程师职业资格登记管理办公室审查，  
**华伟**具备从事环境影响评价及相关业务的能力，准予登记。

职业资格证书编号： 0003590

登记证编号： B19840021200

有效期限： 2008年07月30日至2010年01月24日

所在单位： 江苏方天电力技术有限公司

登记类别： 输变电及广电通讯类环境影响评价



中华人民共和国  
环境保护部

再次登记记录

时间	有效期限	签章
2010.07.28	延至2013登记有效期 04日	
2013.3.20	延至2016登记有效期 04日	
	延至 年 月 日	
	延至 年 月 日	

项目名称：高邮 110kV 张轩变电站扩建#2 主变工程

编制：  
16-01-19 16:15:31

审核：  
2016-01-22 15:00:21

审批：  
2016-01-22 15:25:28

项目负责人： 华 伟（环评工程师登记号 B19840021200）

主要编制人员情况				
姓名	职称	证书	职责	签名
傅高健	工程师	岗 B19840002	现场勘查	
华伟	高级工程师	B19840021200	环境影响预测分析	
全先梅	工程师	B19840041200	污染防治措施评述 环境影响报告表编写	

# 目录

一、建设项目基本情况.....	1
二、建设项目所在地自然环境社会环境简况.....	6
三、环境质量状况.....	7
四、评价适用标准.....	10
五、建设项目工程分析.....	11
六、项目主要污染物产生及排放情况.....	13
七、环境影响分析.....	14
八、建设项目拟采取的污染防治措施及预期治理效果.....	19
九、结论与建议.....	20
高邮 110kV 张轩变电站扩建#2 主变工程电磁环境影响专题评价.....	25
1 总则.....	26
2 环境质量现状监测与评价.....	27
3 环境影响预测评价.....	27
4 电磁环境保护措施.....	28
5 电磁评价结论.....	29
附图.....	31
附件.....	34

## 一、建设项目基本情况

项目名称	高邮 110kV 张轩变电站扩建#2 主变工程				
建设单位	江苏省电力公司扬州供电公司				
建设单位负责人	/	联系人	/		
通讯地址	扬州市维扬路 179 号				
联系电话	/	传真	/	邮政编码	/
建设地点	高邮市经济开发区电池工业园				
立项审批部门	/	批准文号	/		
建设性质	扩建		行业类别及代码	电力供应业, D4420	
占地面积(m <sup>2</sup> )	原址扩建		绿化面积(m <sup>2</sup> )	/	
总投资(万元)	/	其中: 环保投资(万元)	/	环保投资占总投资比例	/
评价经费(万元)	/	预期投产日期	2018 年		
<b>原辅材料及主要设施规格、数量</b> 本项目建设内容为: 110kV 张轩变电站 (户内型), 前期环评#1 主变 1×40MVA , 本期扩建#2 主变 1×50MVA, 同时增容#1 主变 1×50MVA。远景规模 3×80MVA。#1 主变已于 2013 年 12 月取得扬州市环保局批复 (扬环审批[2013]124 号), 目前该主变未实施。					
水及能源消耗量	/				
名称	消耗量	名称	消耗量		
水 (吨/年)	少量	柴油 (吨/年)	/		
电 (度)	/	燃气(标立方米/年)	/		
燃煤 (吨/年)	/	其它	/		
<b>废水 (工业废水、生活污水) 排水量及排放去向:</b> 废水类型: 生活污水 排水量: / 排放去向: 排入化粪池处理后定期清理, 不外排。					
<b>输变电设施的使用情况:</b> 110kV 变电站运行时产生工频电场、工频磁场、噪声影响。					

## 工程内容及规模:

110kV 张轩变电站位于高邮市经济开发区电池工业园,随着经济的快速发展导致该地区电力负荷密度较高,高邮 110kV 张轩变电站扩建#2 主变工程的建设,能完善该地区供电网络结构,满足可靠供电的要求,有力地保证该地区经济持续快速发展。

高邮市经济开发区经济发展迅速,负荷增长较快,随着高邮各乡镇的铅酸蓄电池企业陆续进驻,配套污水处理厂的建设,到 2015 年新增负荷约 4 万千瓦,总负荷将达到 6 万千瓦,则需要 110kV 变电容量 12 万千伏安。开发变将不能满足满足该区域负荷增长需求,因此需扩建建张轩(开发)变,为该区域的发展提供电力保证。

根据国家相关法律、法规要求,该项目需进行环境影响评价。江苏省电力公司扬州供电公司委托我公司进行该项目的环境影响评价,接受委托后,我单位通过数据调研、现场勘察、评价分析,并委托江苏方天电力技术有限公司咨询服务分公司对项目周围环境进行了监测,在此基础上编制了高邮 110kV 张轩变电站扩建#2 主变工程环境影响报告表。

项目地理位置示意图见附图 1。

### ● 工程规模

#### (1) 变电站

110kV 张轩变电站(户内型),前期环评#1 主变 1×40MVA,本期扩建#2 主变 1×50MVA,同时增容#1 主变 1×50MVA。远景规模 3×80MVA。#1 主变已于 2013 年 12 月取得扬州市环保局批复(扬环审批[2013]124 号),目前#1 主变未实施。

### ● 变电站平面布置

变电站采用户内布置,主变位于变电站北侧,110kV 配电装置采用户内布置,位于变电站西侧,10kV 开关室布置于变电站南侧。

变电站周围情况及监测布点示意图见附图 2,变电站总平面布置图见附图 3。

### ● 工程及环保投资

本工程项目总投资约为/万元,其中环保投资约为/万元,主要用于变电站降噪,具体见表 1。

表 1 工程环保投资一览表

序号	工程名称	工程投资(万元)	环保投资(万元)
1	110kV 张轩变电站扩建#2 主变工程	/	/
2	三废处理费用	/	/



合计	/	/
----	---	---

- 前期相关工程环保手续履行情况：

110kV 张轩变电站#1 主变于 2013 年在《扬州 110kV 张轩（开发）等输变电工程环境影响报告表》中进行了评价，并于 2013 年 12 月取得扬州市环保局批复（扬环审批[2013]124 号），批复见附件 3。

- 批复、协议：

本项目扩建全部在现有的 110kV 张轩变电站内部开展，无需征地。

## 编制依据:

### 1. 国家法律、法规及相关规范

- (1) 《中华人民共和国环境保护法（修订）》，2015年1月1日起施行
- (2) 《中华人民共和国环境影响评价法》，2003年9月1日起施行
- (3) 《中华人民共和国环境噪声污染防治法》，1997年3月1日起施行
- (4) 《中华人民共和国水污染防治法》，2008年6月1日施行
- (5) 《中华人民共和国固体废物污染环境防治法（修订）》，2015年4月24日施行
- (6) 《中华人民共和国水土保持法》，2011年3月1日起施行
- (7) 《中华人民共和国土地管理法》，2004年8月28日第二次修正
- (8) 《建设项目环境保护管理条例》（国务院令第253号），1998年11月
- (9) 《建设项目环境影响评价分类管理名录》（环境保护部33号令），2015年6月1日起施行
- (10) 《产业结构调整指导目录》（2011年本）（2013年修正），2013年5月1日起施行
- (11) 《关于进一步加强环境影响评价管理防范环境风险的通知》，环发[2012]77号，2012年7月3日起实施
- (12) 《关于进一步加强输变电类建设项目环境保护监管工作的通知》，环办[2012]131号，2012年10月

### 2. 地方法律、法规及相关规范

- (1) 《江苏省生态红线区域保护规划》，苏政发[2013]113号，2013年8月30日
- (2) 《江苏省环境保护条例（修正）》，1997年7月31日

### 3. 评价导则、技术规范

- (1) 《环境影响评价技术导则—总纲》（HJ2.1-2011）
- (2) 《环境影响评价技术导则—大气环境》（HJ2.2-2008）
- (3) 《环境影响评价技术导则—地面水环境》（HJ/T2.3-1993）
- (4) 《环境影响评价技术导则—声环境》（HJ2.4-2009）
- (5) 《环境影响评价技术导则—生态影响》（HJ19-2011）
- (6) 《环境影响评价技术导则—输变电工程》（HJ24-2014）
- (7) 《电磁环境控制限值》（GB8702-2014）

- (8) 《声环境质量标准》(GB3096-2008)
- (9) 《工业企业厂界环境噪声排放标准》(GB12348-2008)
- (10) 《建筑施工场界环境噪声排放标准》(GB12523-2011)
- (11) 《建设项目环境风险评价技术导则》(HJ/T169-2004)
- (12) 《交流输变电工程电磁环境监测方法(试行)》(HJ681-2013)
- (13) 《辐射环境保护管理导则—电磁辐射监测仪器和方法》(HJ/T10.2-1996)

#### 4. 行业规范

- (1) 《城市电力规划规范》(GB 50293-1999)

#### 5. 工程相关文件

- (1) 委托书
- (2) 可行性研究报告
- (3) 地方环保部门环评执行标准确认函

#### 6. 评价因子及评价范围

根据《环境影响评价技术导则—输变电工程》(HJ24-2014)、《环境影响评价技术导则—声环境》(HJ2.4-2009)、《环境影响评价技术导则—生态影响》(HJ19-2011)中的要求确定评价因子、等级及范围。

本项目环境影响评价因子及评价范围如表 2 所示。

表 2 评价因子及评价范围

评价对象	评价因子	评价等级	判定依据	评价范围
变电站	工频电场、 工频磁场	三级	110kV 户内式	站界外 30m 范围内的区域
	噪声	二级	变电站执行《声环境质量标准》(GB3096-2008) 2 类标准	变电站围墙外 200m 范围内的区域 重点关注变电站围墙外 100m 范围内区域
	生态	三级	变电站面积小于 2km <sup>2</sup>	站场围墙外 500m 范围内的区域

## 二、建设项目所在地自然环境社会环境简况

### 自然环境简况（地形、地貌、地质、气候、气象、水文、植被、生物多样性等）：

高邮市，是世界遗产城市，属于宁镇扬同城化的外围圈层和淮扬镇发展轴。地处长江三角洲，东邻兴化，南连扬州江都区、邗江区、仪征，西接天长金湖，北接宝应县，位于上海经济圈和南京都市圈双重辐射区，是苏中、苏北地区的重要门户。是中国民歌之乡、中华诗词之乡、全国集邮之乡、中国建筑之乡。

高邮市境内土地平坦。属于亚热带湿润气候区。高邮土地肥沃，物产丰富，素有“鱼米之乡”之称。

本期项目站址为已开发区域，无自然保护区及风景名胜区土地占用。

### 社会环境简况（社会经济结构、教育、文化、文物保护等）：

高邮市下辖 13 个乡镇、街道和 3 个区，面积 1963 平方千米，总人口 81.81 万人。2014 年地区生产总值 425 亿元，高邮旅游接待游客 350 万人次，旅游收入 30 亿元

2014 年，高邮市实现地区生产总值 425 亿元，增长 11%。其中，第一产业增加值 67.01 亿元，增长 3.6%；第二产业增加值 187.1 亿元，增长 12.1%；第三产业增加值 166.6 亿元，增长 12.2%。人均地区生产总值 56890 元，三次产业比例由上年的 16.5:45.4:38.1 调整为 15.9:44.5:39.6。公共财政预算收入占 GDP 比重为 7%，比上年提高 0.3 个百分点。

2014 年，新增国家高新技术企业 10 家、省以上高新技术产品 114 个，获批省以上“三站三中心”14 家。创省著名商标 8 件、省名牌产品 3 个，秦邮蛋品创成中国驰名商标。2014 年，高邮市创成省学前教育改革发展示范区，中国义务教育基本均衡县通过省督导评估。

### 与本项目有关的原有污染情况及主要环境问题：

无。

### 三、环境质量状况

建设项目所在区域环境质量现状及主要环境问题（环境空气、地面水、地下水、声环境、电磁环境、生态环境等）

#### 1、监测因子、监测方法及标准

监测因子：工频电场、工频磁场、噪声

监测方法及标准：《辐射环境保护管理导则—电磁辐射监测仪器和方法》（HJ/T10.2-1996）、《交流输变电工程电磁环境监测方法（试行）》（HJ681-2013）、《声环境质量标准》（GB3096-2008）和《工业企业厂界环境噪声排放标准》（GB12348-2008）。

#### 2、监测点位布设

110kV 变电站：在变电站站址四周及敏感目标处布设工频电场、工频磁场及噪声现状测点。

变电站监测点位示意图见附图 2。

#### 3、监测单位、监测时间和监测仪器

监测单位：江苏方天电力技术有限公司咨询服务分公司

监测时间：2015 年 10 月 21 日

监测天气：多云，风速 1.9m/s，空气温度 21~25℃，空气湿度 65%

监测仪器：

1) 工频电场、工频磁场：EFA-300 低频场强仪

（检定有效期：2015.2.11~2016.2.10）

生产厂家：德国 Narda 公司（仪器编号：S-0015/AL-0007/P-0007）

频率响应：5Hz~32kHz

量程：工频电场 0.14V/m~100kV/m；工频磁场 0.8nT~31.6mT

2) 噪声：AWA6270+声级计

（检定有效期：2015.2.11~2016.2.10）

生产厂家：杭州爱华仪器有限公司（仪器编号：029686）

测量范围：25dB(A)~130dB(A)

频率范围：10Hz~20kHz

#### 4、现状监测结果与评价

##### (1) 声环境

表 3、110kV 张轩变电站拟建址周围声环境现状

测点序号	测点描述	监测结果 $LeqdB(A)$		执行标准*
		昼间	夜间	
1	/	/	/	2 类 (60/50)
2	/	/	/	
3	/	/	/	
4	/	/	/	

注\*：根据高邮市环保局确认的声环境执行标准，详见附件 2。

由监测结果可知，110kV 张轩变电站址周围测点昼间噪声为 44.4dB(A)~48.1dB(A)，夜间噪声为 41.5dB(A)~42.6dB(A)，所有测点均能够满足《声环境质量标准》(GB3096-2008) 2 类标准要求。

##### (2) 工频电场、工频磁场现状

表 4、110kV 张轩变电站拟建址周围工频电场、工频磁场现状

测点序号	测点描述	工频电场 V/m	工频磁场 $\mu T$
1	/	/	/
2	/	/	/
3	/	/	/
4	/	/	/
标准限值		4000	100

注：监测结果选用仪器的方均根值读数

由监测结果可知，110kV 张轩变电站址周围各测点处的工频电场强度为 6.39V/m~43.28V/m，工频磁场为 0.077 $\mu T$ ~0.245 $\mu T$ ，所有测点均能够满足《电磁环境控制限值》(GB8702-2014) 表 1 中工频电场 4000V/m、工频磁场 100 $\mu T$  公众曝露限值要求。

**主要环境保护目标（列出名单及保护级别）：**

对照《江苏省生态红线区域保护规划（苏政发〔2013〕113号）》，本工程评价范围内无自然保护区、风景名胜区等生态红线区。经现场调查，110kV张轩变电站站界外30m范围内无电磁环境敏感目标；变电站围墙外100m范围内无声环境敏感目标；变电站围墙外500m范围内无生态敏感目标。

#### 四、评价适用标准

环境 质量 标准	<p><b>声环境质量标准：</b></p> <p>执行《声环境质量标准》（GB3096-2008）2类标准：昼间为 60dB(A)，夜间为 50dB(A)。</p> <p><b>工频电场、工频磁场标准：</b></p> <p>工频电场、工频磁场执行《电磁环境控制限值》（GB8702-2014）表 1 中频率为 50Hz 所对应的公众曝露限值，即工频电场限值：4000V/m；工频磁场限值：100<math>\mu</math>T。</p>
污 染 物 排 放 标 准	<p><b>厂界环境噪声排放标准：</b></p> <p>执行《工业企业厂界环境噪声排放标准》（GB12348-2008）2类标准：昼间为 60dB(A)，夜间为 50dB(A)。</p> <p><b>施工场界环境噪声排放标准：</b></p> <p>执行《建筑施工场界环境噪声排放标准》（GB12523-2011）。</p>
总 量 控 制 指 标	无



## 五、建设项目工程分析

### 工艺流程简述(图示):

#### 1、施工期

本工程施工内容主要为扩建一台变压器，在加强管理并采取必要的措施后，对环境的影响程度较小。

施工期主要污染因子有施工噪声、扬尘、废（污）水、固废，此外表现为土地占用。

#### 2、运行期

本工程为变电站工程，即将 110kV 电能经 110kV 变电站降压后送至各下一级用户。变电站工程的工程流程如下：

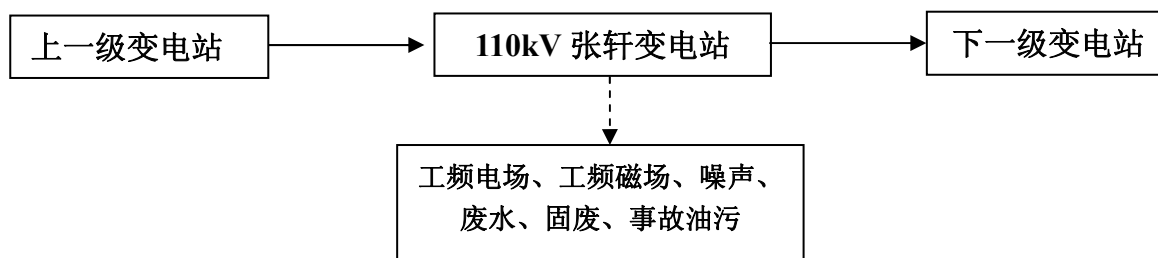


图 1 110kV 变电站工程工艺流程及产污环节示意图

### 污染分析:

#### 1、施工期

##### (1) 施工噪声

施工期材料运送所使用交通工具和施工期机械运行将产生噪声。

##### (2) 施工废水

施工期废水污染源主要为施工人员所产生的生活污水和施工废水。

##### (3) 施工废气

大气污染物主要为施工扬尘。

##### (4) 施工固废

固体废弃物主要为建筑垃圾和施工人员产生的生活垃圾。

##### (5) 生态

本期工程扩建主变直接在变电站内开展，不会对周围生态环境产生影响。

## 2、运行期

### (1) 工频电场、工频磁场

变电站在运行中，会形成一定强度的工频电场、工频磁场。变电站的主变和高压配电装置在运行时，由于电压等级较高，带电结构中存在大量的电荷，因此会在周围产生一定强度的工频电场，同时由于电流的存在，在带电结构周围会产生交变的工频磁场。

### (2) 噪声

110kV 变电站运营期的噪声主要来自主变压器。按照我省电力行业目前采用的主变噪声控制要求，主变 1m 处的噪声限值约为 63dB(A)。

### (3) 生活污水

变电站无人值班，日常巡视及检修等工作人员会产生少量的生活污水。

### (4) 固废

变电站无人值班，日常巡视及检修等工作人员会产生少量的生活垃圾。

变电站内的蓄电池是直流系统中不可缺少的设备，更换频率一般为 3-5 年，当需要更换时，需按《危险废物转移联单管理办法》的要求，由原厂家回收或有资质的蓄电池回收处理机构回收。

### (5) 事故风险

变电站内已设置 1 座事故油池，容积 30m<sup>3</sup>，变压器下设置事故油坑，事故油坑与事故油池相连。变电站运营期正常情况下，变压器无漏油产生，事故时排出的油经事故油池统一收集，交由有资质单位回收处理，不外排。

## 六、项目主要污染物产生及排放情况

内容 类型	排放源 (编号)	污染物名称	处理前产生浓度及 产生量 (单位)	排放浓度及排放量 (单位)
大气 污染物	施工场地	扬尘	少量	少量
水污 染物	施工场地	生活废水	少量	及时清理, 不外排
		施工废水	少量	排入临时沉淀池, 去除悬浮物 后的废水循环使用不外排
	变电站	生活污水	少量	定期清理, 不外排
电 磁 环 境	变电站	工频电场 工频磁场	/	工频电场: <4000V/m 工频磁场: <100 $\mu$ T
固 体 废 物	施工场地	生活垃圾 建筑垃圾	少量	及时清理, 不外排
	变电站	生活垃圾	少量	定期清理, 不外排
		废旧蓄电池	少量	厂家或有资质的单位回收
噪 声	施工场地	施工机械 噪声	60dB(A)~84dB(A)	满足《建筑施工现场界环境噪声 排放标准》(GB12523-2011) 中相应要求
	变电站	噪声	距离主变 1m 处噪 声不高于 63dB(A)	满足《工业企业厂界环境噪声 排放标准》(GB12348-2008) 2 类
其 他	主变油污: 发生事故时排入事故油池, 后交由有资质单位回收处理, 不外排			
<p><b>主要生态影响 (不够时可另附页)</b></p> <p>对照《江苏省生态红线区域保护规划 (2013 年)》, 本工程评价范围内无自然保护区、风景名胜区等生态红线区。本工程施工在变电站内完成, 不进行土地开挖, 对生态不会产生影响。</p>				

## 七、环境影响分析

### 施工期环境影响简要分析：

施工期主要污染因子为：噪声、扬尘、废水、固废等。

#### （1）施工噪声环境影响分析

本工程变电站施工产生的施工噪声，主要有运输车辆的噪声以及各种机具的设备噪声等。

工程施工时通过采用低噪声施工机械设备，控制设备噪声源强；设置围挡，削弱噪声传播；加强施工管理，文明施工，禁止夜间施工等措施最大程度减轻施工噪声对周围环境的影响，以满足《建筑施工场界环境噪声排放标准》（GB12523-2011）的要求。

本工程施工量小、施工时间短，对环境的影响是小范围的、短暂的，随着施工期的结束，其对环境的影响也将随之消失，对周围声环境影响较小。

#### （2）施工扬尘环境影响分析

施工扬尘主要来自施工现场内车辆行驶时产生的扬尘等。

施工过程中，车辆运输散体材料和废弃物时，必须密闭，避免沿途漏撒；加强材料转运与使用的管理，合理装卸，规范操作；对进出施工场地的车辆进行冲洗、限制车速，减少或避免产生扬尘。

通过采取上述环保措施，本工程施工扬尘对周围环境影响较小。

#### （3）施工废水环境影响分析

本工程施工过程中产生的废水主要为少量施工废水和施工人员的生活污水。变电站的施工废水主要包括机械设备的冲洗废水，水质往往偏碱性，并含有石油类污染物和大量悬浮物，废水排入临时沉淀池，去除悬浮物后的废水循环使用不外排，定期清理。

变电站在施工阶段，将合理安排施工计划，先行修建临时化粪池，施工人员生活污水排入临时化粪池，及时清理。

通过采取上述环保措施，施工过程中产生的废水不会影响周围水环境。

#### （4）施工固体废物环境影响分析

施工期固体废物主要为建筑垃圾和生活垃圾两类。施工产生的建筑垃圾若不妥善处置会产生水土流失等环境影响，产生的生活垃圾若不妥善处置则不仅污染环境而且

破坏景观。

施工过程中的建筑垃圾和生活垃圾分别收集堆放；弃土弃渣尽量做到土石方平衡，对于不能平衡的弃土弃渣委托有资质的渣土公司清运、生活垃圾由环卫部门及时清运。

通过采取上述环保措施，施工固废对周围环境影响很小。

#### **(5) 施工期生态环境影响分析**

对照《江苏省生态红线区域保护规划（2013年）》，本工程变电站不涉及重要生态功能保护区。

本工程施工主要在变电站内，工程建设对生态环境没有影响。

综上所述，通过采取上述施工期污染防治措施，并加强施工管理，本工程施工期的环境影响较小。

**营运期环境影响评价：**

**(1) 电磁环境影响分析**

变电站电磁环境影响分析：

高邮 110kV 张轩变电站采用东台市 110kV 青桥变电站（户内型）作为类比监测对象，可以预测 110kV 张轩变电站本期工程投运后产生的工频电场、工频磁场均能满足相应的评价标准要求，具体分析详见电磁环境影响专题评价。

**(2) 变电站噪声影响分析**

110kV 张轩变电站址区域环境执行《声环境质量标准》（GB3096-2008）2 类标准，现状监测结果表明，目前 110kV 张轩变电站周围声环境满足《声环境质量标准》（GB3096-2008）2 类标准。

变电站运行噪声：根据《环境影响评价技术导则声环境》（HJ2.4-2009）中的“附录 A：噪声预测计算模式”，按本期 2 台/远景 3 台，距离主变 1m 处噪声为 63dB(A)进行计算，分别预测变电站投运后厂界及敏感目标处排放噪声，计算结果见表 5、表 6。

表 5、变电站按 2 台变运行厂界环境噪声排放贡献值及厂界外环境噪声预测结果(单位 dB(A))

位置	时段	厂界环境噪声排放贡献值	环境本底值	厂界外环境噪声预测值	标准限值
东侧	/	/	/	/	/
	/	/	/	/	/
南侧	/	/	/	/	/
	/	/	/	/	/
西侧	/	/	/	/	/
	/	/	/	/	/
北侧	/	/	/	/	/
	/	/	/	/	/

表 6、远景规模变电站变运行厂界环境噪声排放贡献值及厂界外环境噪声预测结果(单位 dB(A))

位置	时段	厂界环境噪声排放贡献值	环境本底值	厂界外环境噪声预测值	标准限值
东侧	/	/	/	/	/
	/	/	/	/	/
南侧	/	/	/	/	/
	/	/	/	/	/
西侧	/	/	/	/	/
	/	/	/	/	/
北侧	/	/	/	/	/
	/	/	/	/	/

注：本项目变电站主变 24 小时稳定运行，因此，昼、夜厂界排放噪声相同。

由表 5、表 6 中结果可见，110kV 张轩变电站建成投运后，四周厂界排放噪声均能符合《工业企业厂界环境噪声排放标准》（GB12348-2008）2 类标准要求。

### （3）水环境影响分析

变电站无人值班，日常巡视、检修等工作人员产生的少量生活污水经化粪池处理后，定期清理，不外排。

### （4）固废影响分析

变电站日常巡视、检修等工作人员所产生的少量生活垃圾由环卫部门定期清理，不外排，不会对周围的环境造成影响。

变电站内的蓄电池一般 3-5 年更换一次，当蓄电池需要更换时，需按《危险废物转移联单管理办法》的要求，由原厂家回收或有资质的蓄电池回收处理机构回收。

### （5）环境风险分析

本工程的环境风险主要来自变压器油。变压器油是由许多不同分子量的碳氢化合物组成，即主要由烷烃、环烷烃和芳香烃组成。主要风险是变压器油的泄漏以及变压器发生爆炸造成的火灾。

如变压器内部发生过载或短路，绝缘材料或绝缘油就会因高温或电火花作用而分解，膨胀以至气化，使变压器内部压力急剧增加，可能引起变压器外壳爆炸，大量绝缘油喷出燃烧，油流又会进一步扩大火灾危险。

本次变电站为户内布置，变电站在前期工程中已经建好事故油池。变压器检修或发生爆炸时产生泄漏的油经主变下方管道排入事故油池后，由有资质的公司回收不外排。事故油池为 30m<sup>3</sup>，能够满足事故油的存放，其影响范围为变电站站区内。

根据国内电力部门的运行统计，变压器发生爆炸造成的火灾的概率极低。为了防止变电站在使用变压器油带来的潜在风险，已做好以下措施：

1) 在主变压器下方设有管道，与事故排油检查井连接并排入事故贮油池，蓄油池内铺足够厚的鹅卵石层，一旦有油喷出都会被隔离。

2) 贮油池的总容量可以容纳规划容量变压器油在事故状态下的排放量，确保在所有变压器发生故障时，废油不会泄漏。贮油池为钢筋混凝土地下式圆形结构，临时放空和清淤用潜水泵抽吸。可以满足主变事故排放的需求。主变压器发生事故时，其事故油可直接排入事故油池，事故油须由有资质的单位回收，不外排。

3) 变电站电气设备布置严格按照规范、规程要求设计，所有电气设备均有可靠接

地。

4) 变电站设有继电保护装置，当变电站出现异常情况，通过切断电源，并遥控至有关单位报警，防止发生变电站内变压器爆炸之类的重大事故。

5) 按照《火电发电厂与变电站设计防火规范》(GB50299-2006)的规定，在主变室设消火栓，并在主变附近放置干粉灭火器及设置消防砂池作为主变消防设施。

6) 加强变电站调度，防止变压器长期过载运行，定期检验绝缘油质。防止变压器铁芯绝缘老化损坏。



## 八、建设项目拟采取的污染防治措施及预期治理效果

内容 类型	排放源 (编号)	污染物名称	防治措施	预期治理效果
大气 污染物	施工场地	扬尘	运输散体材料时密闭;施工现场设置围挡,弃土弃渣等合理堆放,定期洒水。	能够有效防止扬尘污染
水 污 染 物	施工场地	生活废水	排入临时化粪池,及时清理	不影响周围水环境
		施工废水	排入临时沉淀池,去除悬浮物后的废水循环使用不外排	
	变电站	生活污水	化粪池,定期清理。	不影响周围水环境
电 磁 环 境	变电站 输电线路	工频电场 工频磁场	对变电站的电气设备进行合理布局,保证导体和电气设备安全距离,选用具有抗干扰能力的设备,设置防雷接地保护装置。	工频电场: <4000V/m 工频磁场: <100 $\mu$ T
固 体 废 物	施工场地	生活垃圾	及时清理	不外排,不会对周围环境产生影响
		建筑垃圾	有资质的渣土公司及时清运	
	变电站	生活垃圾	环卫部门定期清理	
		废旧蓄电池	厂家或有资质的单位回收	
噪 声	施工场地	噪声	选用低噪声施工设备,尽量错开高噪声设备使用时间,夜间不施工。	满足《建筑施工场界环境噪声排放标准》中相应要求
	变电站	噪声	变电站选用低噪声主变,主变室采用吸声材料、隔声门等降低变压器室内声源噪声,降低其对厂界噪声的影响贡献值。	厂界噪声满足《工业企业厂界环境噪声排放标准》中2类标准限值。
其 他	变电站内设有事故油池(容积30m <sup>3</sup> ),防止事故时变压器油外溢污染周围环境			
<b>生态保护措施及预期效果:</b> 通过采取加强施工管理,缩小施工范围,少占地,本工程只是扩建主变,不开挖土地等,因此本工程建设对周围生态环境影响很小。				

## 九、结论与建议

### 结论:

#### (1) 项目概况及建设必要性:

1) 项目概况: 110kV 张轩变电站(户内型), 前期环评#1 主变 1×40MVA, 本期扩建#2 主变 1×50MVA, 同时增容#1 主变 1×50MVA。远景规模 3×80MVA。

2) 建设必要性: 高邮 110kV 张轩变电站扩建#2 主变工程的建设, 将完善该地区供电网络结构, 满足日益增长的用电要求, 有力地保证该地区经济的持续快速发展。因此高邮 110kV 张轩变电站扩建#2 主变工程具有必要性。

#### (2) 产业政策相符性:

高邮 110kV 张轩变电站扩建#2 主变工程的建设, 将完善地区供电网络结构, 满足日益增长的用电要求, 有力地保证地区经济持续快速发展, 属国家发改委颁布的《产业结构调整指导目录》(2011 年本)(2013 年修正)中鼓励发展的项目(“第一类鼓励类”中的电网改造与建设), 符合国家相关产业政策。

#### (3) 选址合理性:

高邮 110kV 张轩变电站扩建#2 主变工程位于高邮市经济开发区电池工业园, 对照《江苏省生态红线区域保护规划(2013 年)》, 本工程变电站站址不涉及自然保护区、风景名胜区等生态红线区, 该项目在原址扩建, 不新增土地, 项目的建设符合电力发展规划的要求。

#### (4) 项目环境质量现状:

①工频电场和工频磁场环境: 110kV 张轩变电站址周围各测点处的工频电场强度为 6.39V/m~43.28V/m, 工频磁场为 0.077μT~0.245μT, 所有测点均能够满足《电磁环境控制限值》(GB8702-2014)表 1 中工频电场 4000V/m、工频磁场 100μT 公众曝露限值要求。

②噪声: 110kV 张轩变电站址周围测点昼间噪声为 44.4dB(A)~48.1dB(A), 夜间噪声为 41.5dB(A)~42.6dB(A), 所有测点均能够满足《工业企业厂界环境噪声排放标准》(GB12348-2008)2 类标准要求。

#### (5) 环境影响评价:

通过类比监测, 高邮 110kV 张轩变电站扩建#2 主变工程建成投运后周围的工频电

场、工频磁场能够满足相关的标准限值；通过模型预测，变电站建成投运后，厂界环境排放噪声可满足《工业企业厂界环境噪声排放标准》（GB12348-2008）2类标准的要求，厂界外的环境及周围敏感点噪声能够满足《声环境质量标准》（GB3096-2008）2类标准要求。

（6）环保措施：

1）施工期

运输散体材料时密闭，施工现场设置围挡，弃土弃渣等合理堆放，定期洒水，对空地硬化和覆盖，减少裸露地面面积；施工废水排入临时沉淀池，去除悬浮物后的废水循环使用不外排，沉渣定期清理；施工人员产的生活污水排入临时化粪池，及时清理；施工时选用低噪声施工设备，尽量错开高噪声设备使用时间，夜间不施工；施工建筑垃圾和生活垃圾及时清运；加强施工管理，缩小施工范围，少占地，少破坏植被。

2）运行期

①噪声：选用低噪声主变，建设单位在设备选型时明确要求主变电压器供货商所提供主变必须满足在距主变 1m 处的噪声限值不大于 63dB(A)，确保变电站的四周厂界噪声稳定达标；主变室采用吸声材料、隔声门等降低变压器室内声源噪声，确保变电站的四周厂界噪声稳定达标。

②电磁环境：主变及电气设备合理布局，保证导体和电气设备安全距离，降低电磁影响。

③水环境：变电站无人值班，日常巡视及检修等工作人员产生的少量生活污水排入化粪池，定期清理，不外排。

④固废：变电站日常巡视及检修等工作人员产生的少量生活垃圾由环卫部门定期清理，不会对外环境-成影响。变电站内的蓄电池一般 3-5 年更换一次，当蓄电池需要更换时，需按《危险废物转移联单管理办法》的要求，由原厂家回收或有资质的蓄电池回收处理机构回收。

⑤事故风险：本项目主要环境风险是变压器油的泄漏以及变压器发生爆炸造成的火灾。根据国内电力部门的运行统计，变压器发生爆炸造成的火灾的概率极低。本工程将采取设置事故油池、消防设施、设备维护等措施，降低事故风险概率，减轻事故的环境影响。变电站内设置 1 座事故油池（容量 30m<sup>3</sup>），每台变压器下均设置事故油坑，事故油坑与事故油池相连。变电站运营期正常情况下，变压器无漏油产生，事故

时排出的油经事故油池统一收集，交由有资质单位回收处理，不外排。

综上所述，高邮 110kV 张轩变电站扩建#2 主变工程符合国家的法律法规和产业政策，符合区域总体发展规划，在认真落实各项污染防治措施后，工频电场、工频磁场及噪声等对周围环境影响较小，从环境影响角度分析，高邮 110kV 张轩变电站扩建#2 主变工程的建设是可行的。

**建议：**

工程建成后应及时报环保部门申请竣工环保验收，验收合格后方可投入正式运行。

预审意见:

经办人: 年 月 日

公章

下一级环境保护行政主管部门审查意见:

经办人: 年 月 日

公章

审批意见：

经办人： 年 月 日

公章

高邮 110kV 张轩变电站扩建#2 主变工程  
电磁环境影响专题评价

# 1 总则

## 1.1 项目概况

本项目建设内容见表 1-1。

表 1-1 本项目建设内容

工程名称	内容	规模
高邮 110kV 张轩变电站扩建#2 主变工程	110kV 张轩变电站扩建#2 主变（户内型）	前期环评#1 主变 1×40MVA 本期扩建#2 主变 1×50MVA， 增容#1 主变 1×50MVA。

## 2 评价因子

本项目环境影响评价因子见表 1-2。

表 1-2 环境影响评价因子

评价阶段	评价项目	现状评价因子	单位	预测评价因子	单位
运行期	电磁环境	工频电场	V/m	工频电场	V/m
		工频磁场	μT	工频磁场	μT

## 1.3 评价标准

电磁环境中公众曝露限值执行《电磁环境控制限值》（GB8702-2014）表 1 中频率为 50Hz 所对应的标准，即工频电场：4000V/m；工频磁场：100μT。

## 1.4 评价工作等级

本项目 110kV 变电站为户内型，根据《环境影响评价技术导则—输变电工程》（HJ24-2014）中电磁环境影响评价依据划分（见表 1-3），本项目变电站评价工作等级为三级。

表 1-3 电磁环境影响评价工作等级

分类	电压等级	工程	条件	评价工作等
交流	110kV	变电站	户内式	三级

## 1.5 评价范围

电磁环境影响评价范围见表 1-4。

表 1-4 电磁环境影响评价范围

评价对象	评价因子	评价范围
变电站	工频电场、工频磁场	站界外 30m

## 1.6 评价重点

电磁环境评价重点为工程运行期产生的工频电场、工频磁场对周围环境的影响，特别是对工程附近敏感目标的影响。



## 2 环境质量现状监测与评价

本次环评委托江苏方天电力技术有限公司咨询服务分公司对变电站周围区域的电磁环境现状进行了监测，监测统计结果见表 2-1。

表 2-1 本工程电磁环境现状监测结果统计

序号	工程名称	工频电场 (V/m)	工频磁场 ( $\mu$ T)
1	变电站站址四周	6.39~43.28	0.077~0.245
标准限值		4000	100

现状监测结果表明，所有测点测值均能够满足《电磁环境控制限值》(GB8702-2014)表 1 中工频电场 4000V/m、工频磁场 100 $\mu$ T 公众曝露限值要求。

## 3 环境影响预测评价

### 3.1 变电站工频电场、工频磁场影响分析

为预测高邮 110kV 张轩变电站运行后产生的工频电场、工频磁场对站址周围环境的影响，选取电压等级、布置方式、建设规模及布置方式类似的东台市 110kV 青桥变电站（户内型）作为类比监测对象。变电站类比情况见表 3-1。

表 3-1 变电站类比情况一览表

变电站名称	变电站类型	占地面积 ( $m^2$ )	主变容量	110kV 出线	总平面布置	建设地点
/	/	/	/	/	/	/
/	/	/	/	/	/	/

从类比情况比较结果看，110kV 张轩变电站和 110kV 青桥变电站电压等级相同，均为户内型布置，且总平面布置类似；110kV 出线规模相同，张轩变电站占地面积小于青桥变电站。110kV 张轩变电站本期建设后主变容量为 2 $\times$ 50MVA，比类比监测的 110kV 青桥变电站容量小。因此，选取 110kV 青桥变电站作为类比变电站是可行的。

类比监测数据来源、监测时间及监测工况见表 3-2。监测点位示意图见附图 4。监测结果见表 3-3。

表 3-2 类比监测数据来源、监测时间及监测工况

分类	描述
数据来源	引自《盐城 110kV 秀夫等 16 项输变电工程验收监测表》，(2013) 辐环监（验）字第（C191）号，江苏省辐射环境监测管理站

分类	描述
监测时间	2013年11月28日
天气状况	晴, 温度: 2~14℃, 风速: 0.7~1.2m/s, 湿度: 47~57%
监测工况	#1 主变: I=223.02~243.65A、U=110.32~113.76kV、P=42.34~46.13MW; #2 主变: I=202.00~204.69A、U=112.30~114.32kV、P=39.23~41.43MW

表 3-3 110kV 青桥变电站工频电场、工频磁场监测结果

测点序号	测点位置	测量结果			
		工频电场强度 (V/m)	工频磁感应强度 (μT)		
			水平分量	垂直分量	水平分量
1	/	/	/	/	/
2	/	/	/	/	/
3	/	/	/	/	/
4	/	/	/	/	/
5	/	/	/	/	/
6	/	/	/	/	/
7	/	/	/	/	/
8	/	/	/	/	/
9	/	/	/	/	/
10	/	/	/	/	/
11	/	/	/	/	/
12	/	/	/	/	/
13	/	/	/	/	/
标准限值		4	/	/	4000

监测结果表明, 110kV 青桥变电站周围工频电场强度为 1.18V/m~ 344kV/m, 工频磁感应强度(合成量)为 0.019μT~0.208μT, 分别符合《电磁环境控制限值》(GB8702-2014)表 1 中工频电场 4000V/m、工频磁场 100μT 公众暴露限值要求。

通过对已运行的 110kV 青桥变的类比监测结果, 可以预测 110kV 张轩变电站本期工程投运后产生的工频电场、工频磁场均能满足相应的评价标准要求。

## 4 电磁环境保护措施

### 4.1 变电站电磁环境保护措施

主变及电气设备合理布局, 保证导体和电气设备安全距离, 设置防雷接地保护装置, 降低静电感应的影

## 5 电磁评价结论

### (1) 项目概况

110kV 张轩变电站（户内型），前期环评#1 主变 1×40MVA，本期扩建#2 主变 1×50MVA，同时增容#1 主变 1×50MVA。远景规模 3×80MVA。

### (2) 电磁环境质量现状

110kV 张轩变电站址的各现状监测点处均满足工频电场 4000V/m，工频磁场 100 $\mu$ T 公众曝露限值要求。

### (3) 电磁环境影响评价

通过类比监测，110kV 张轩变电站扩建#2 主变投运后周围的工频电场、工频磁场能够满足相关的标准限值。

### (4) 电磁环境保护措施

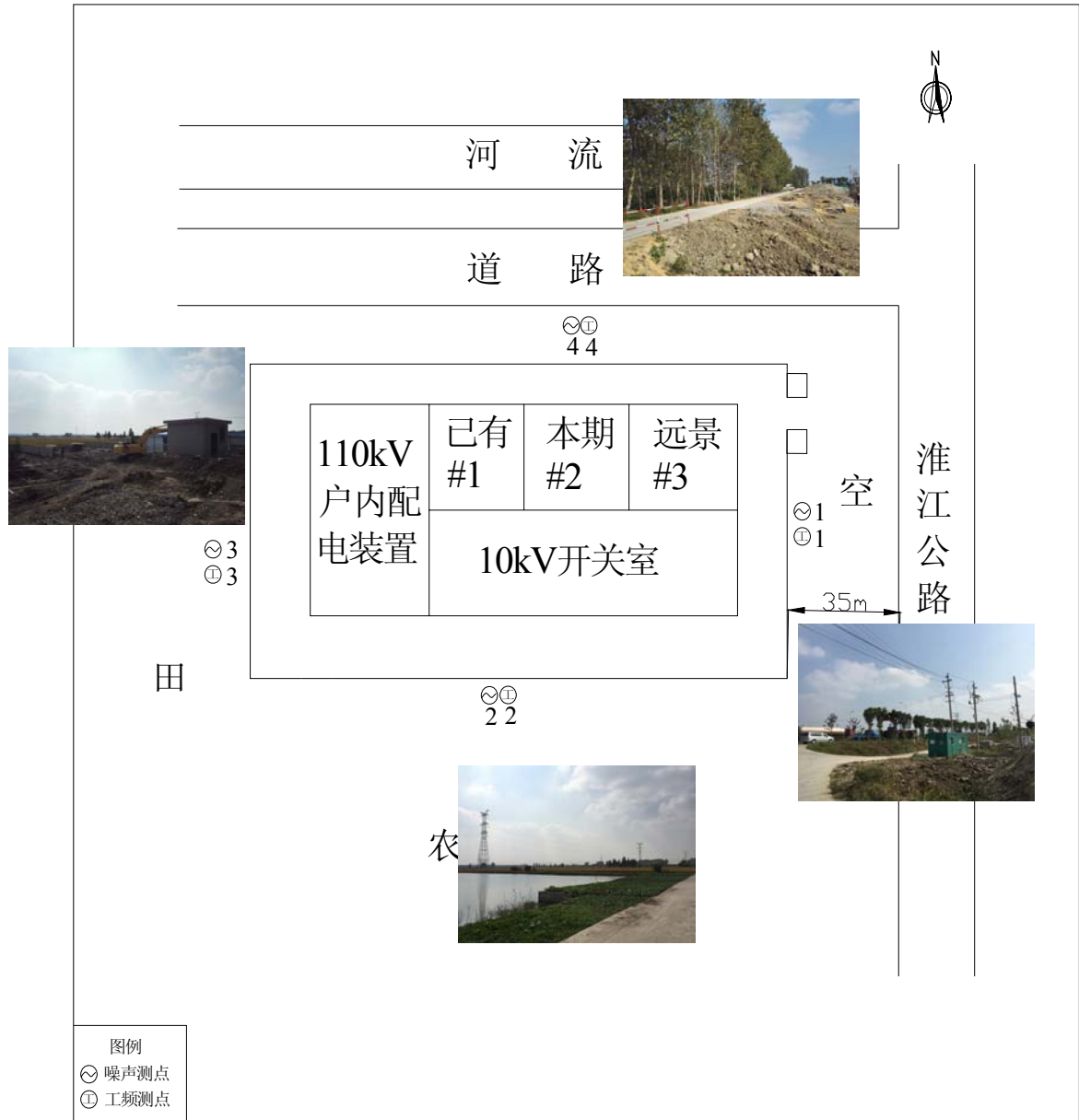
主变及电气设备合理布局，保证导体和电气设备安全距离，设置防雷接地保护装置，降低静电感应的影响。确保环境敏感目标处的工频电场、工频磁场满足相应的限值要求。

### (5) 评价总结论

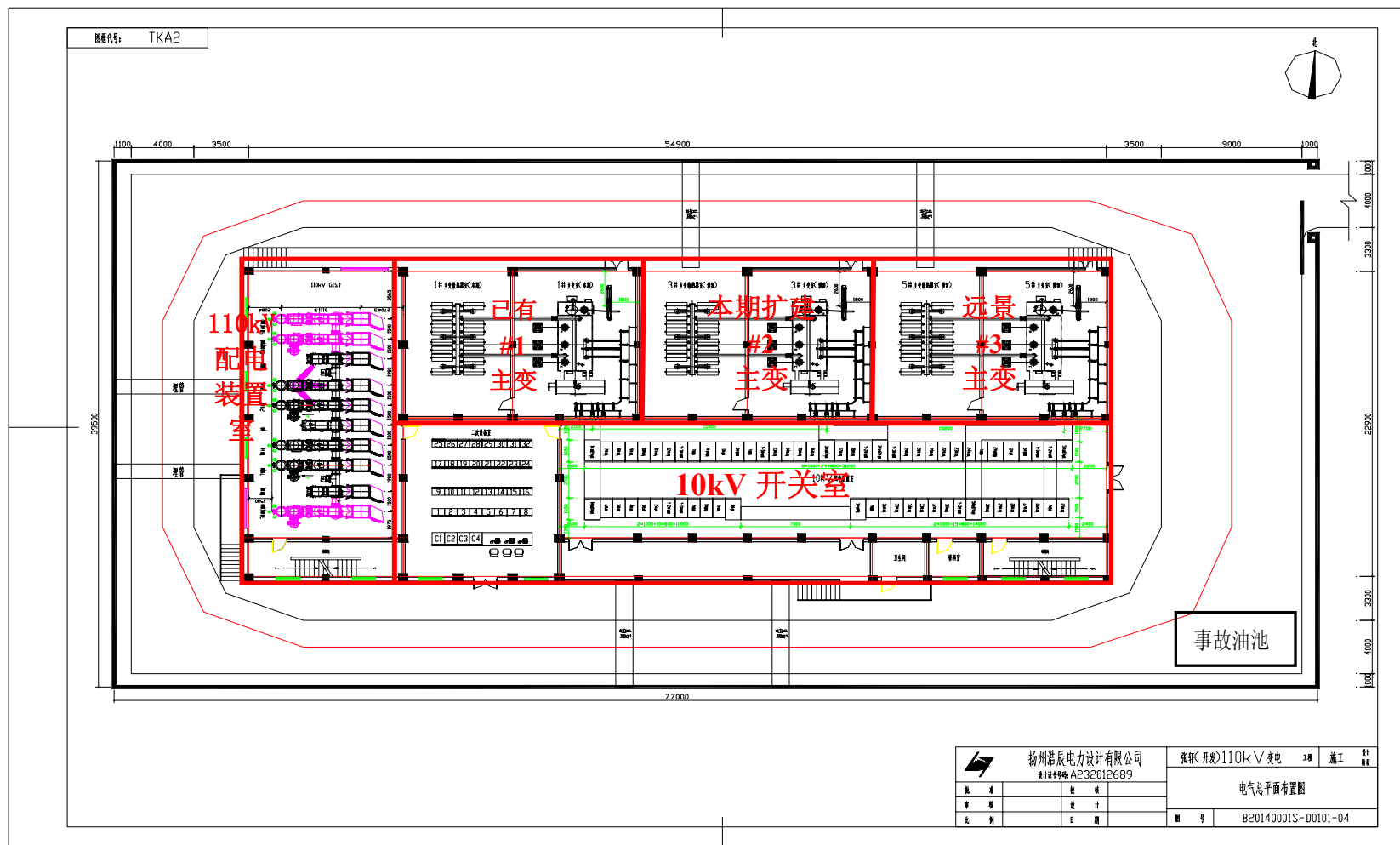
综上所述，高邮 110kV 张轩变电站扩建#2 主变工程。在认真落实电磁环境保护措施后，工频电场、工频磁场对周围环境的影响较小，投入运行后对周围环境的影响符合相应评价标准。



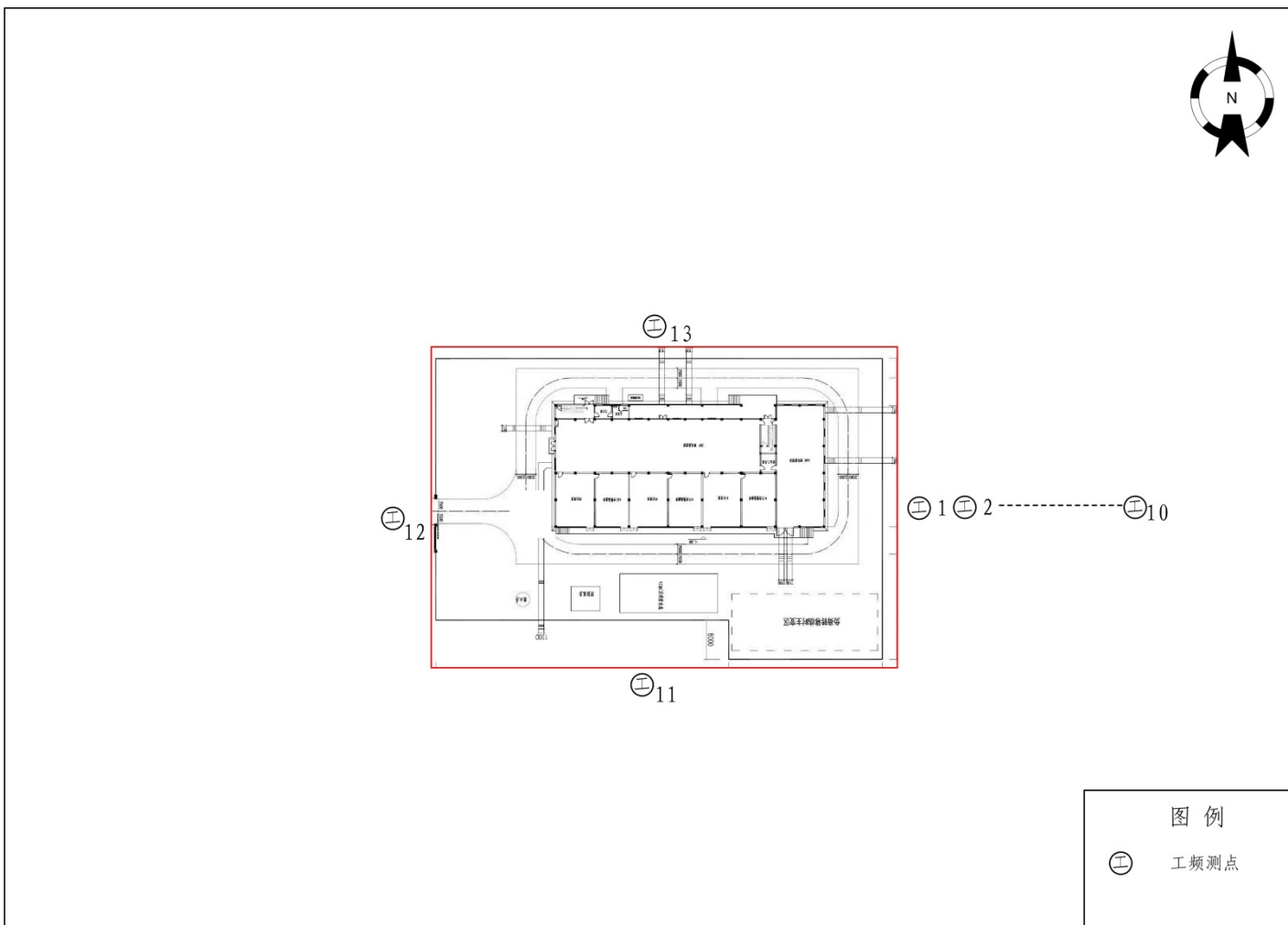
附图 1 高邮 110kV 张轩变电站扩建#2 主变工程地理位置示意图



附图 2 110kV 张轩变电站监测点位及周围环境示意图



附图 3 110kV 张轩变电站平面布置示意图



附图4 110kV 青桥变电站（类比站）监测点位示

